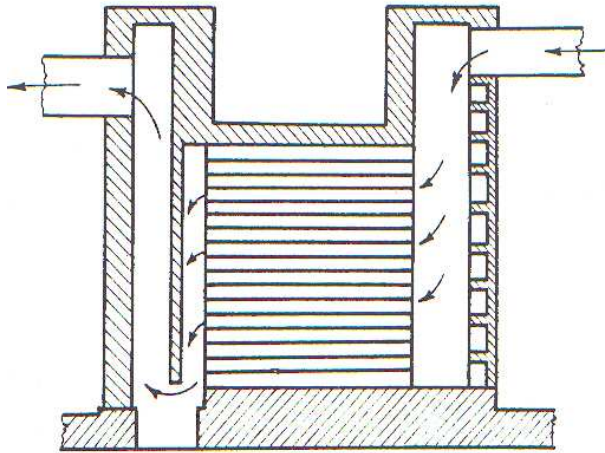
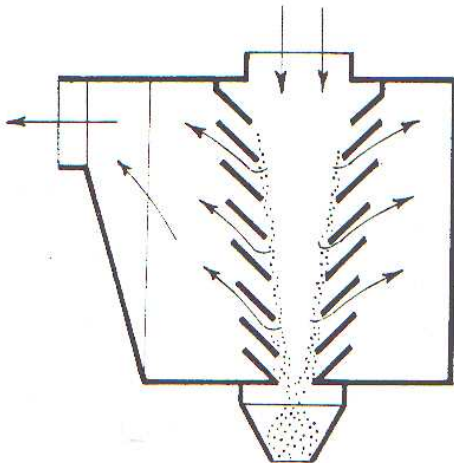


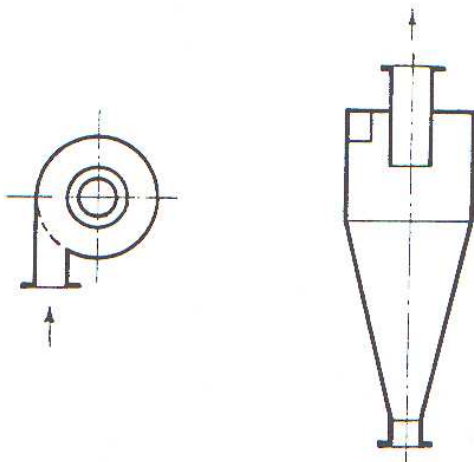
Ülepítő berendezések



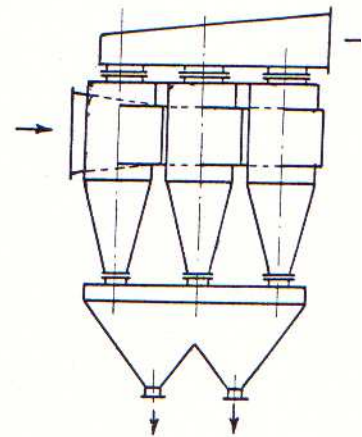
4.5. ábra
Howard-kamra



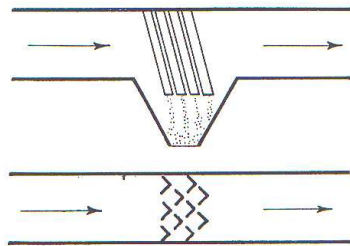
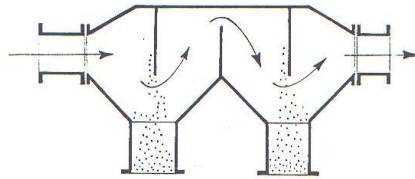
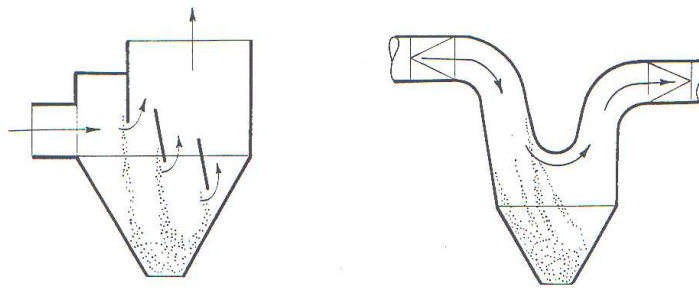
4.6. ábra
Filtrex-kamra



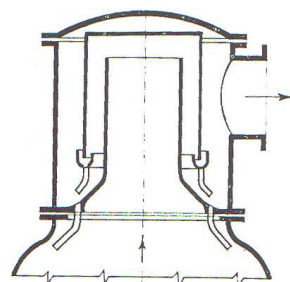
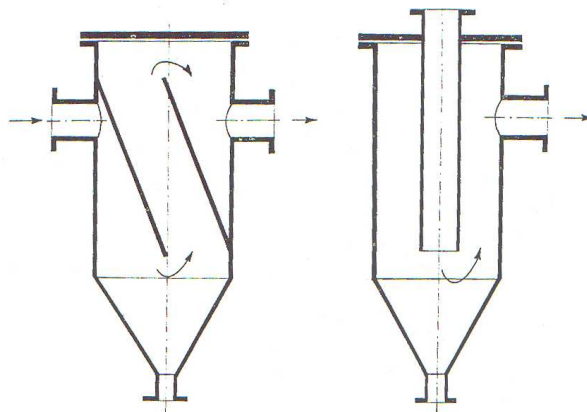
4.7. ábra
Ciklon



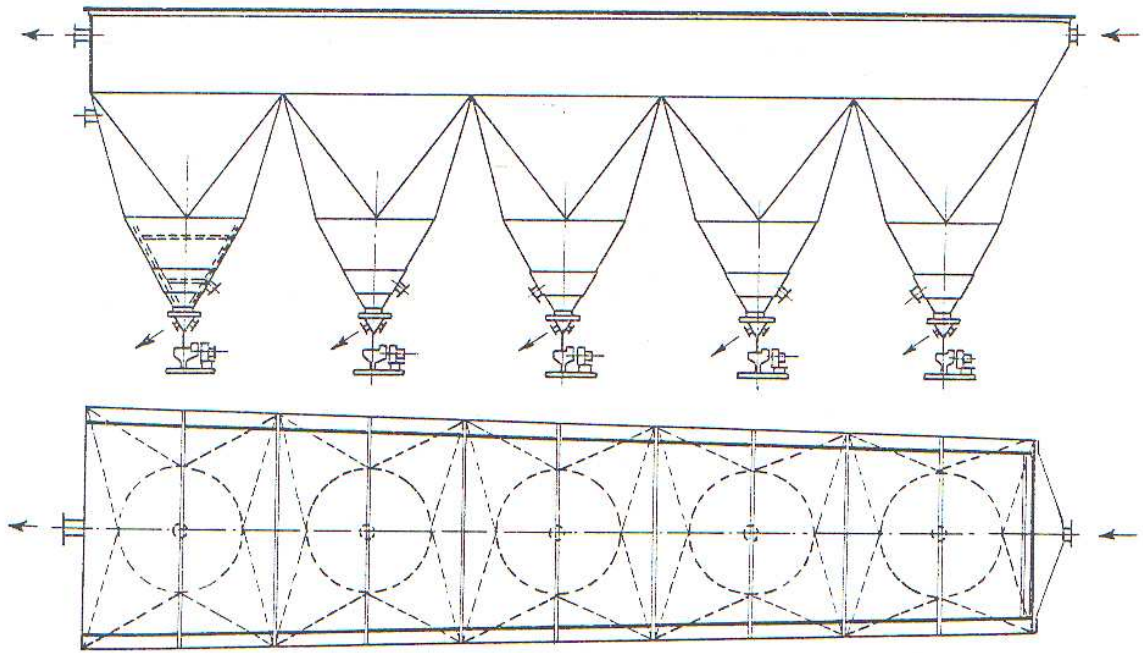
4.9. ábra
Párhuzamosan kapcsolt
ciklonok



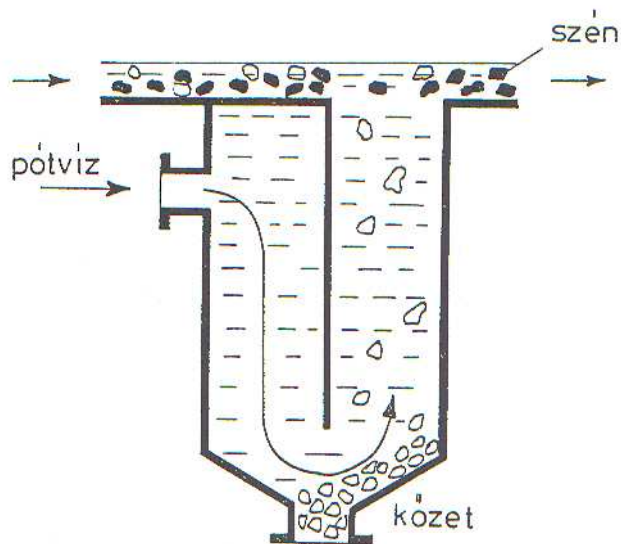
4.11. ábra
Irányeltérítésen alapuló ülepitők



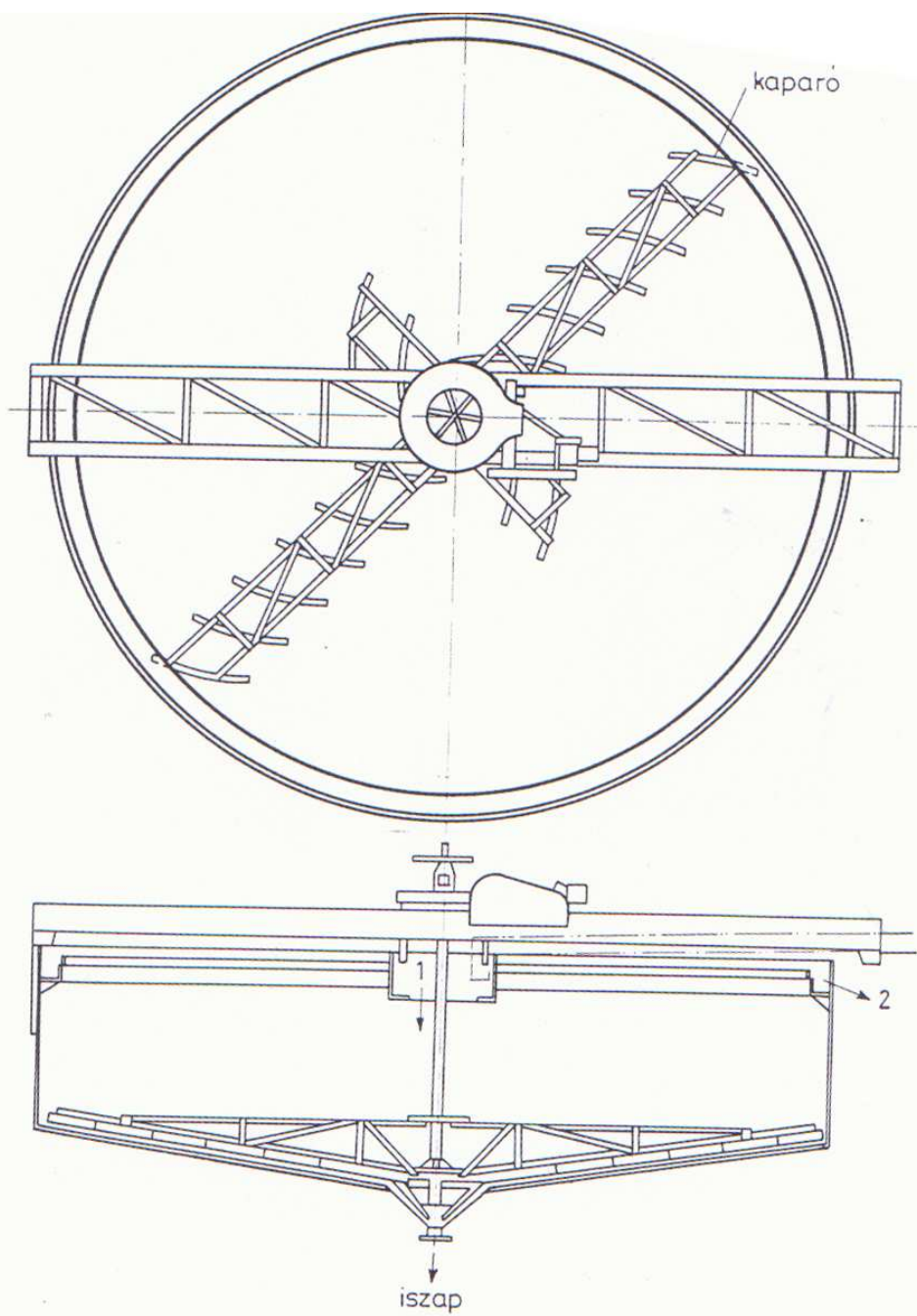
4.12. ábra
Cseppfogók



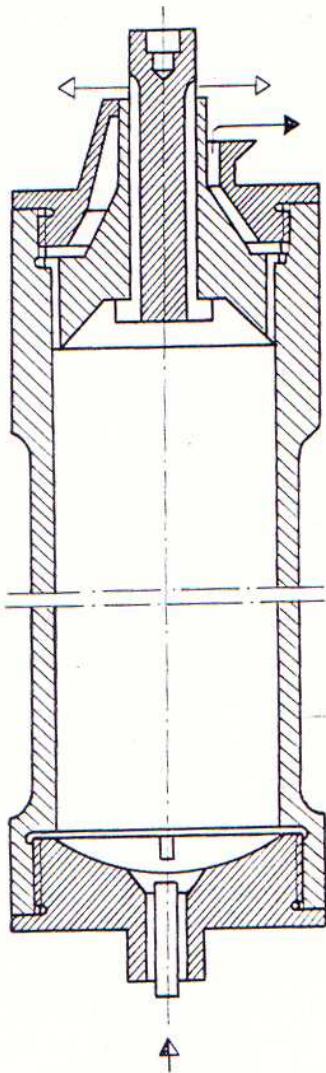
4.14. ábra
Rittinger-féle csucskád



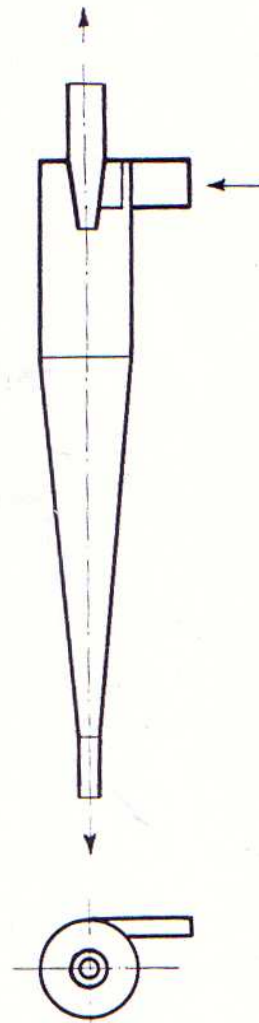
4.15. ábra
Rheo-mosó



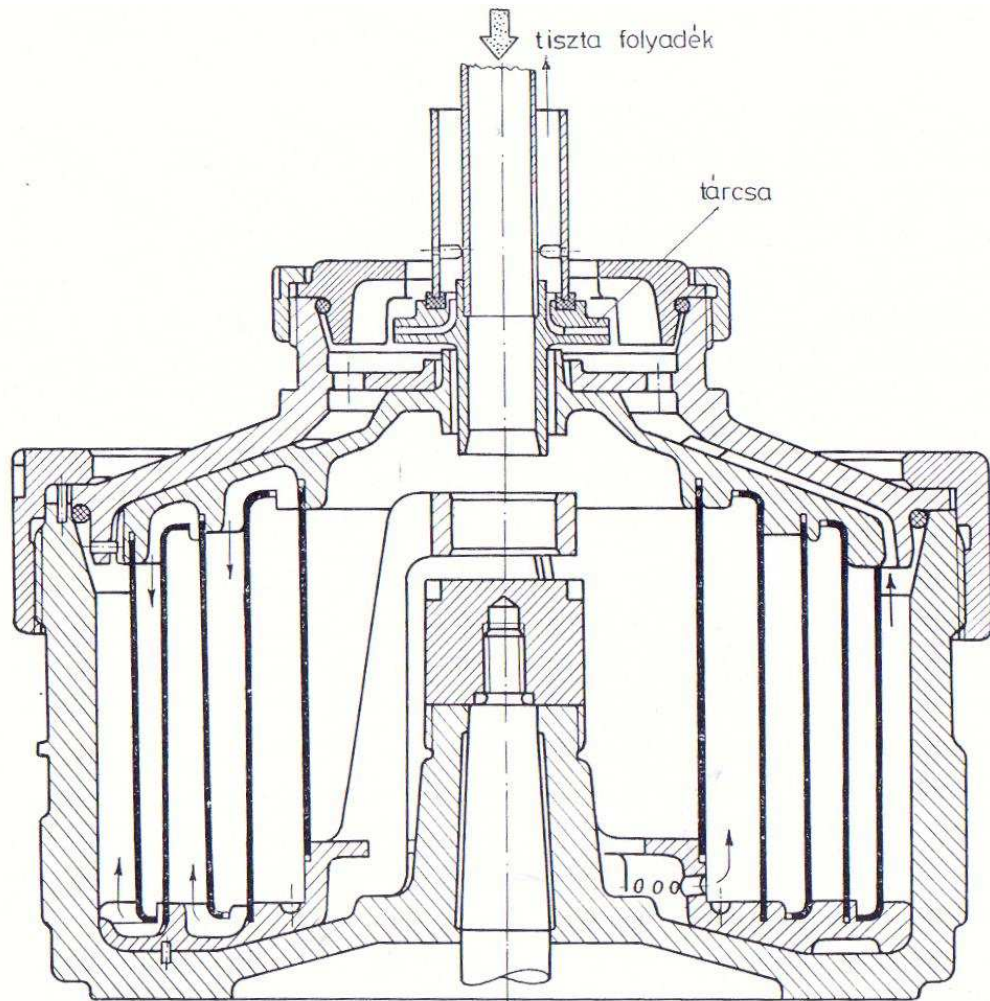
4.17. ábra
Dorr-ülepítő



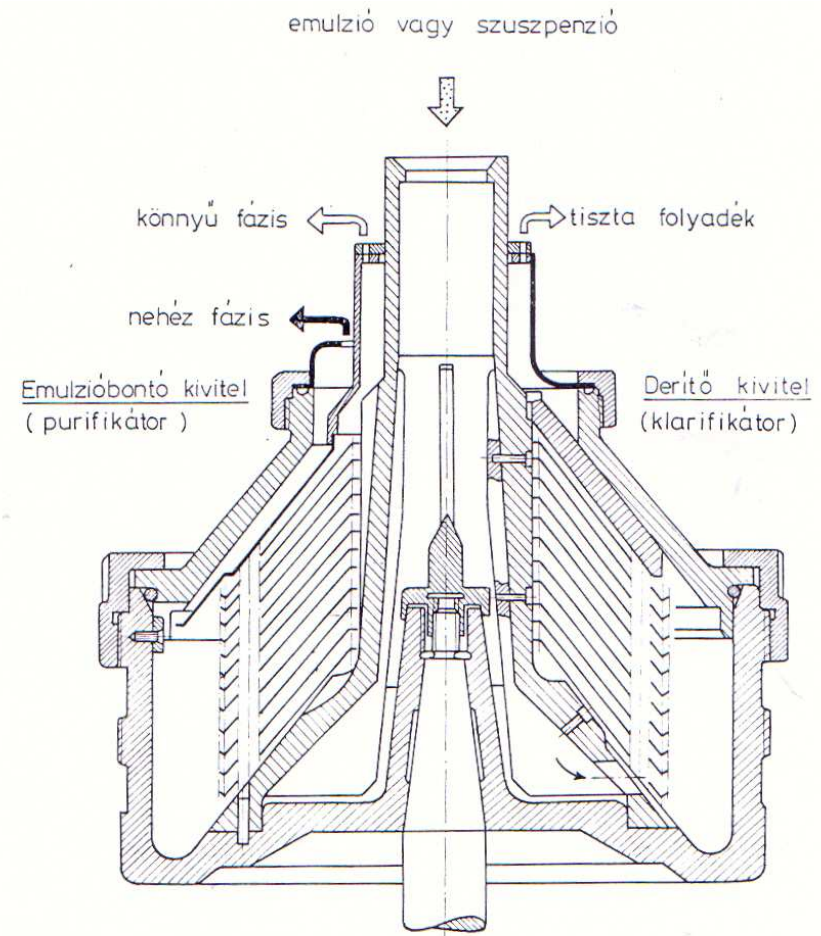
4.25. ábra
Szupercentrifuga dob



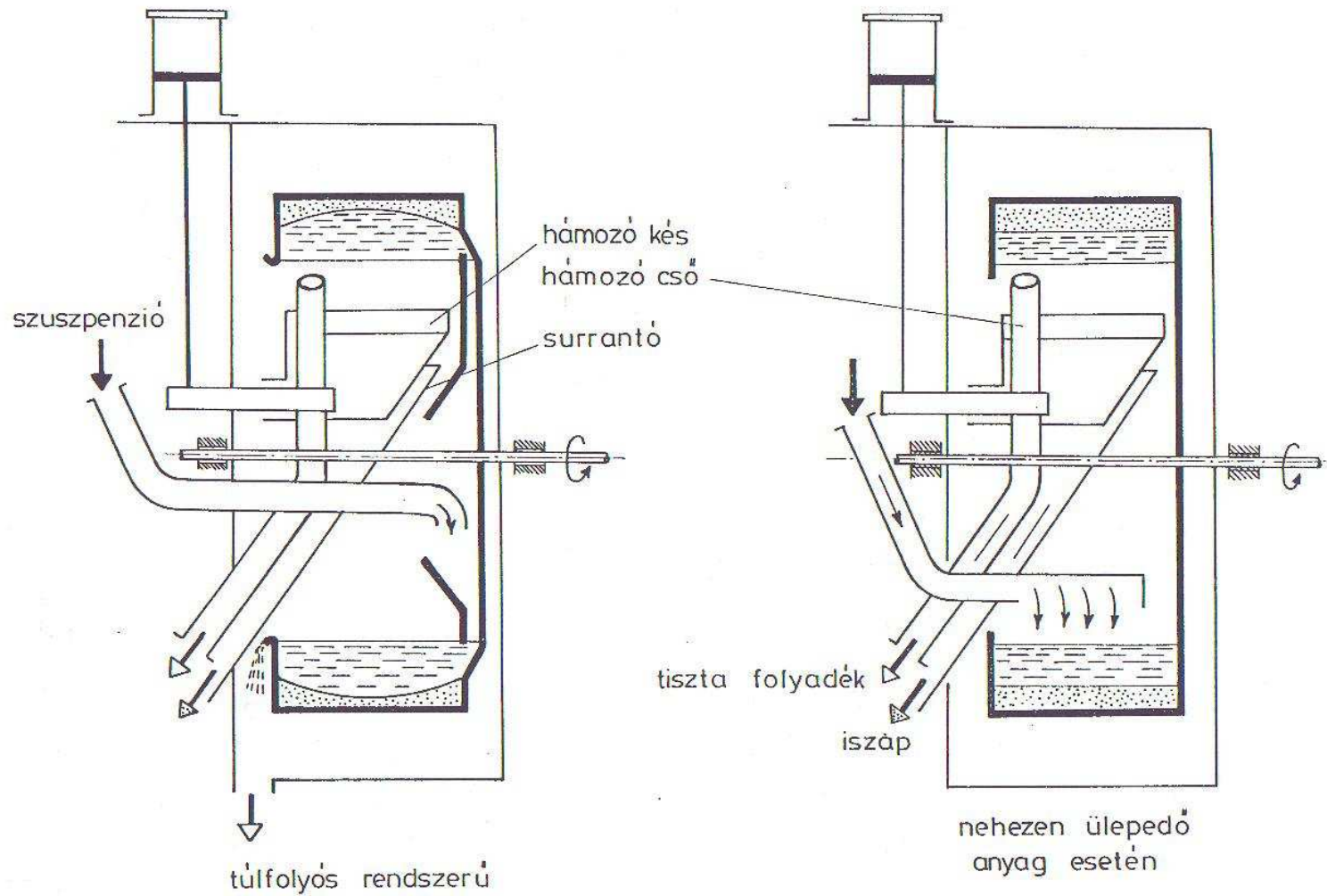
4.26. ábra
Hidrociklon



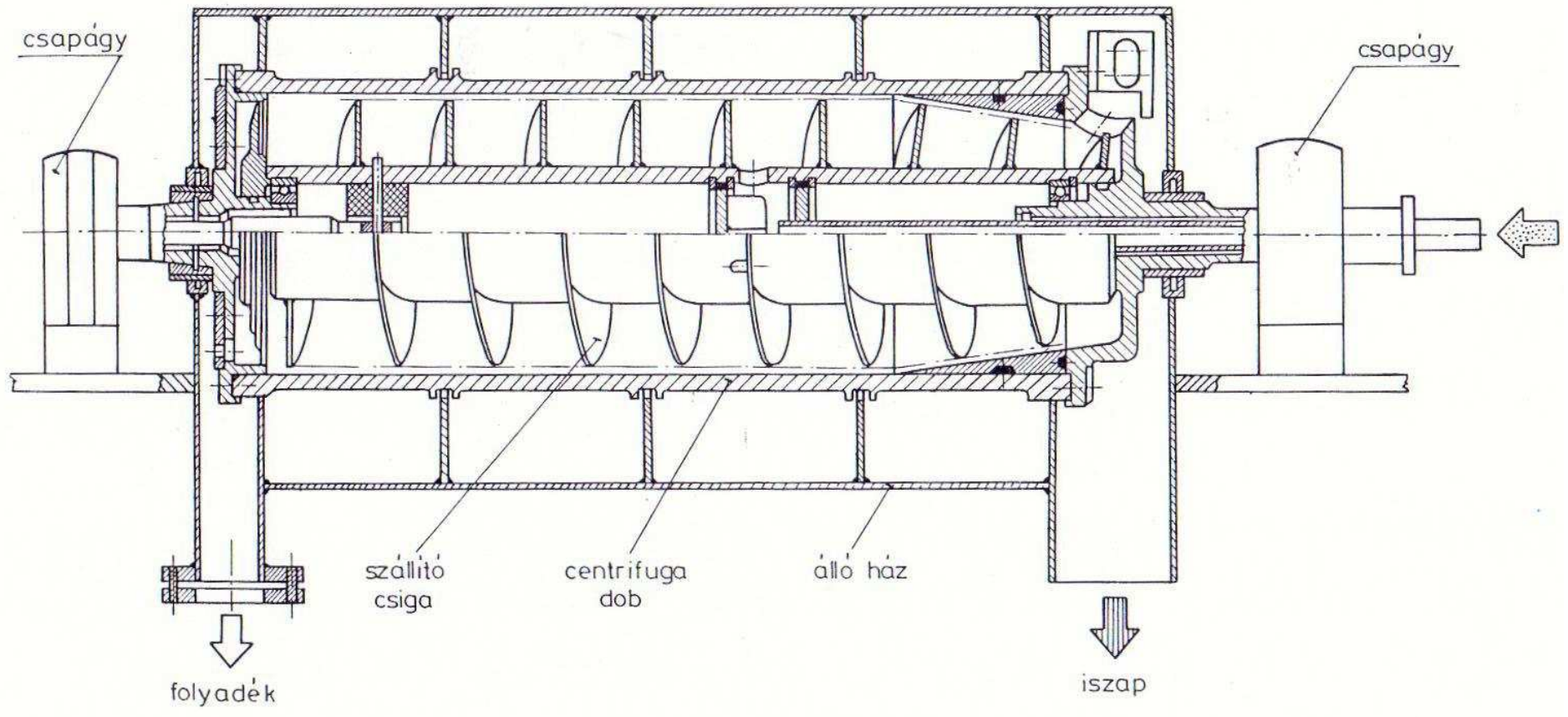
4.21. ábra
Kamrás centrifuga



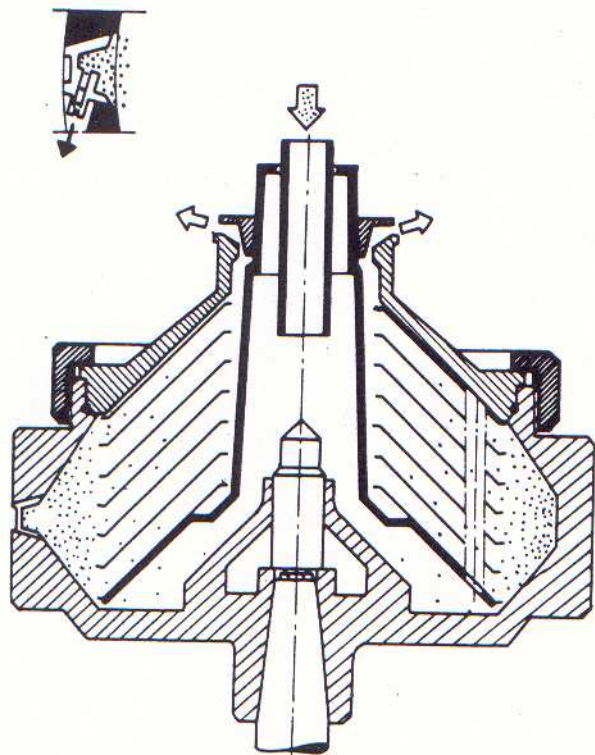
4.22. ábra
Tányéros szeparátor



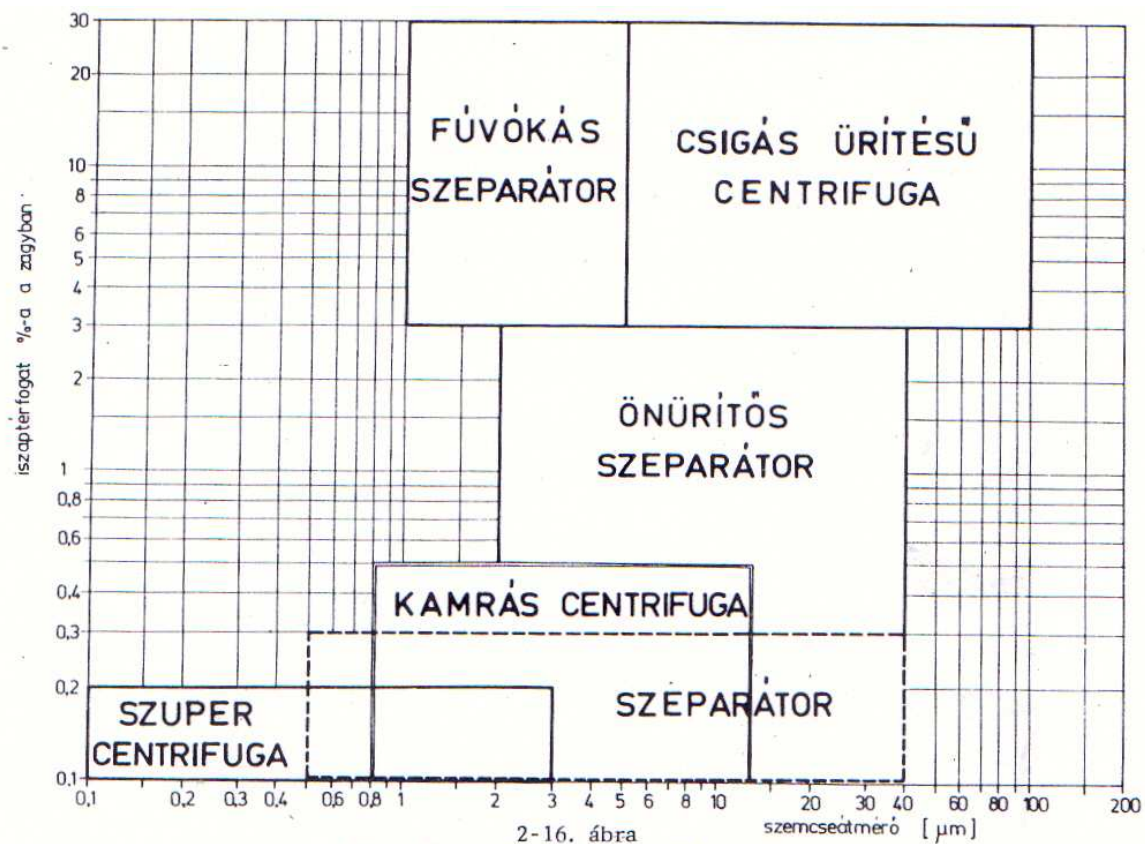
4.23. ábra
Vízszintes tengelyű ülepitő centrifuga



4.24. ábra
Csigásürítési centrifuga



2-9. ábra
Fúvókás szeparátor



2-16. ábra
Ülepítő centrifugák felhasználási területe