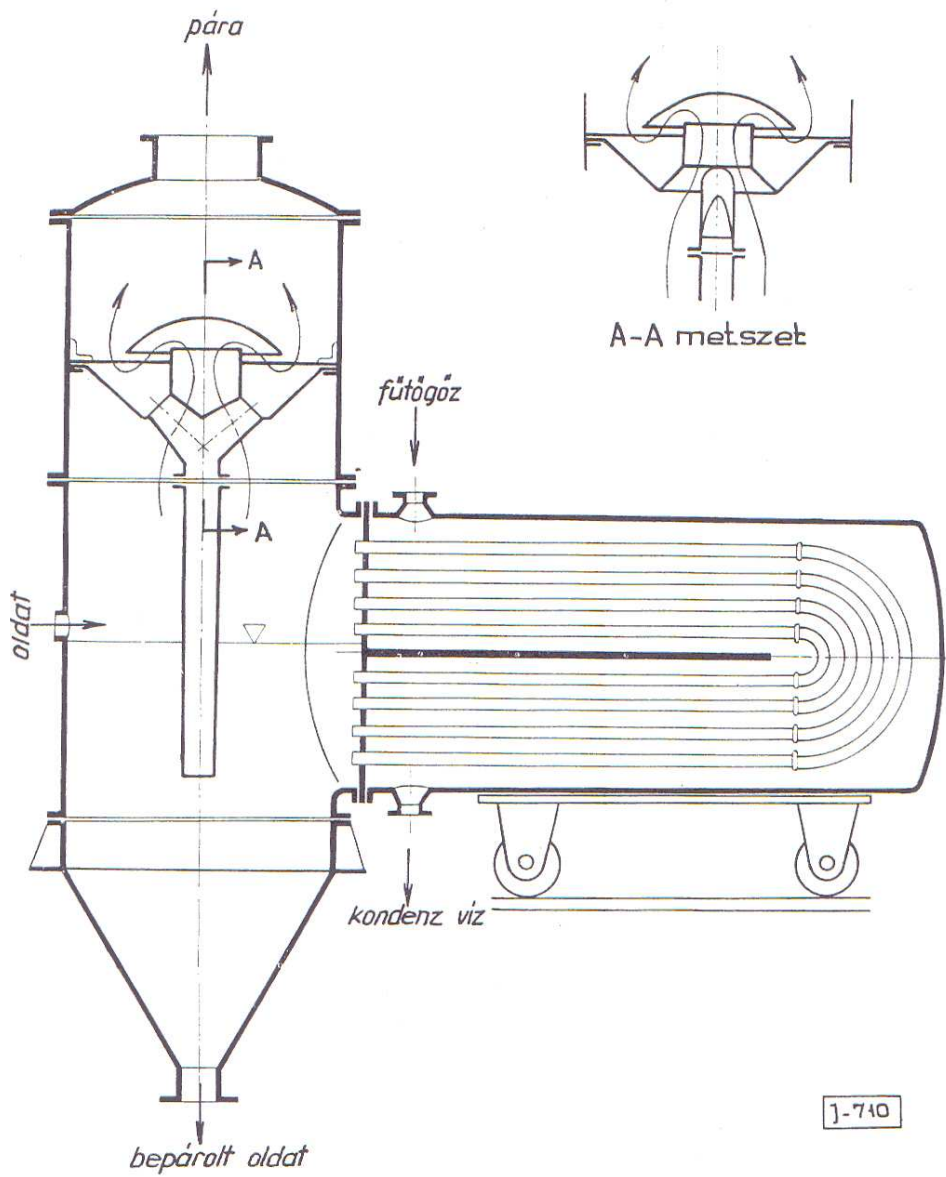


Vizzintes fűtőcsövek
tömítése

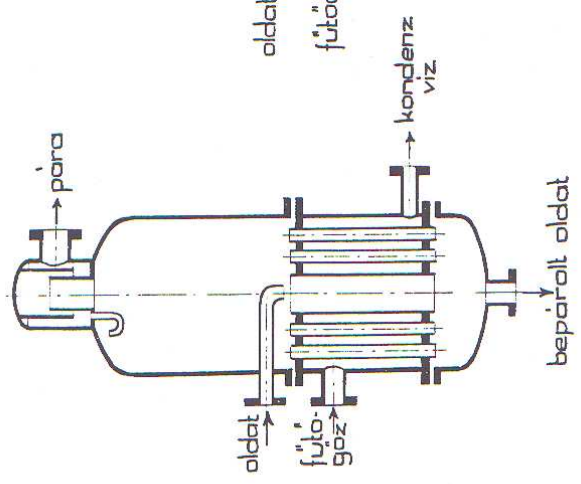
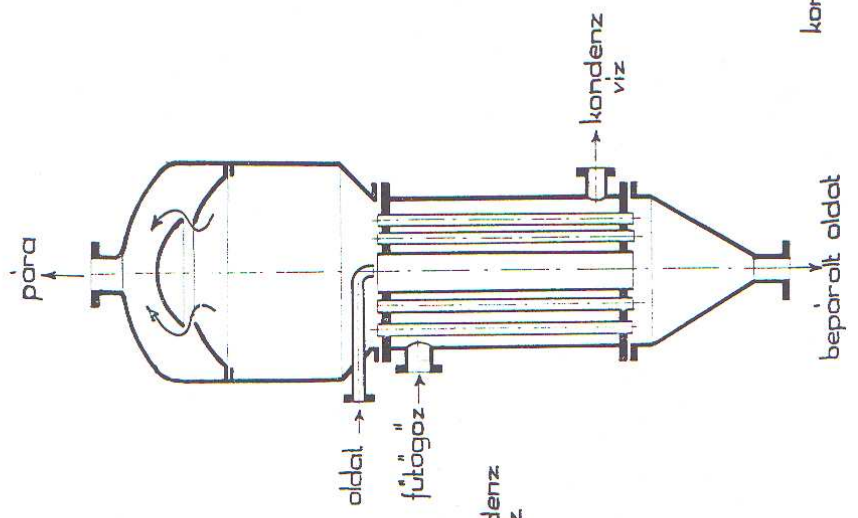
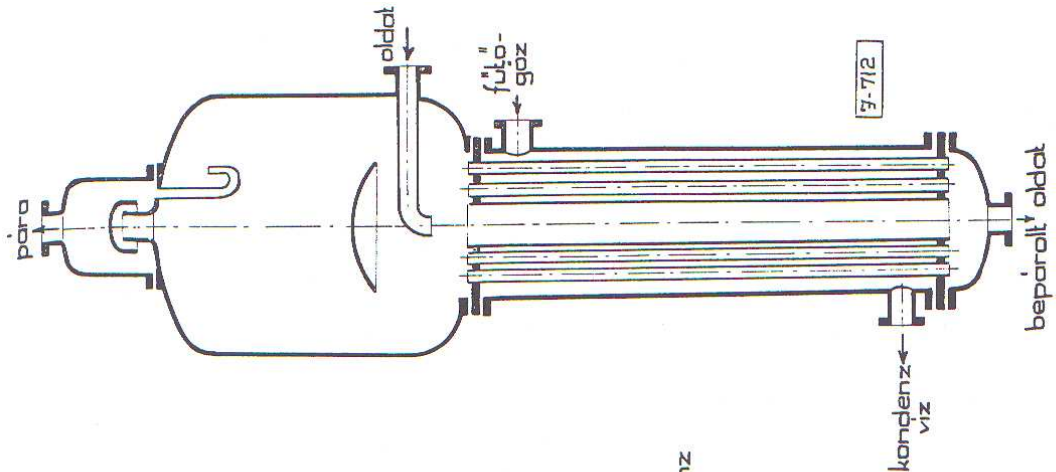
B-707

15.6. ábra
Vizzintes csőköteges bepárló

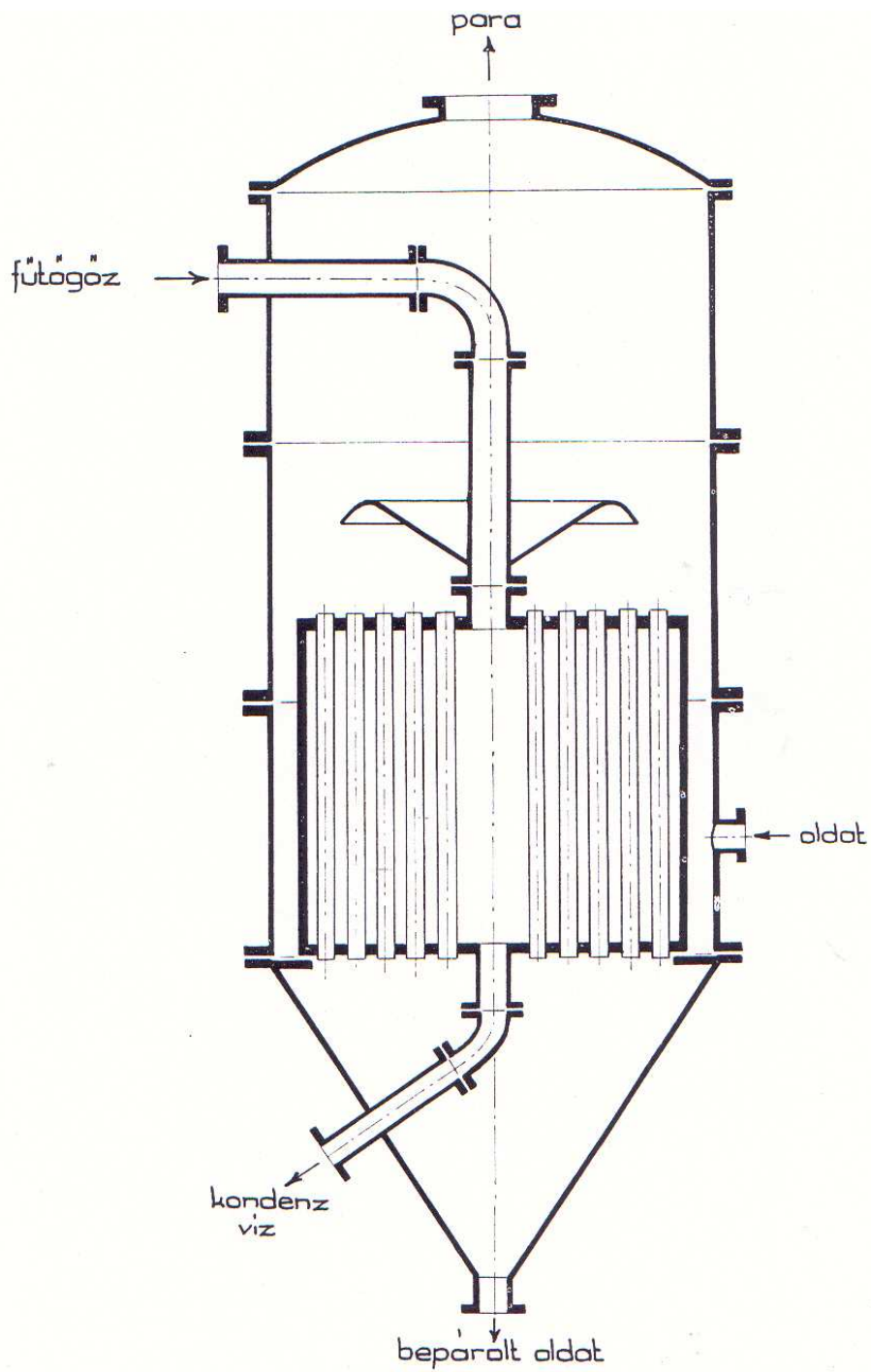


1-710

15.11. ábra
Rapid bepárló

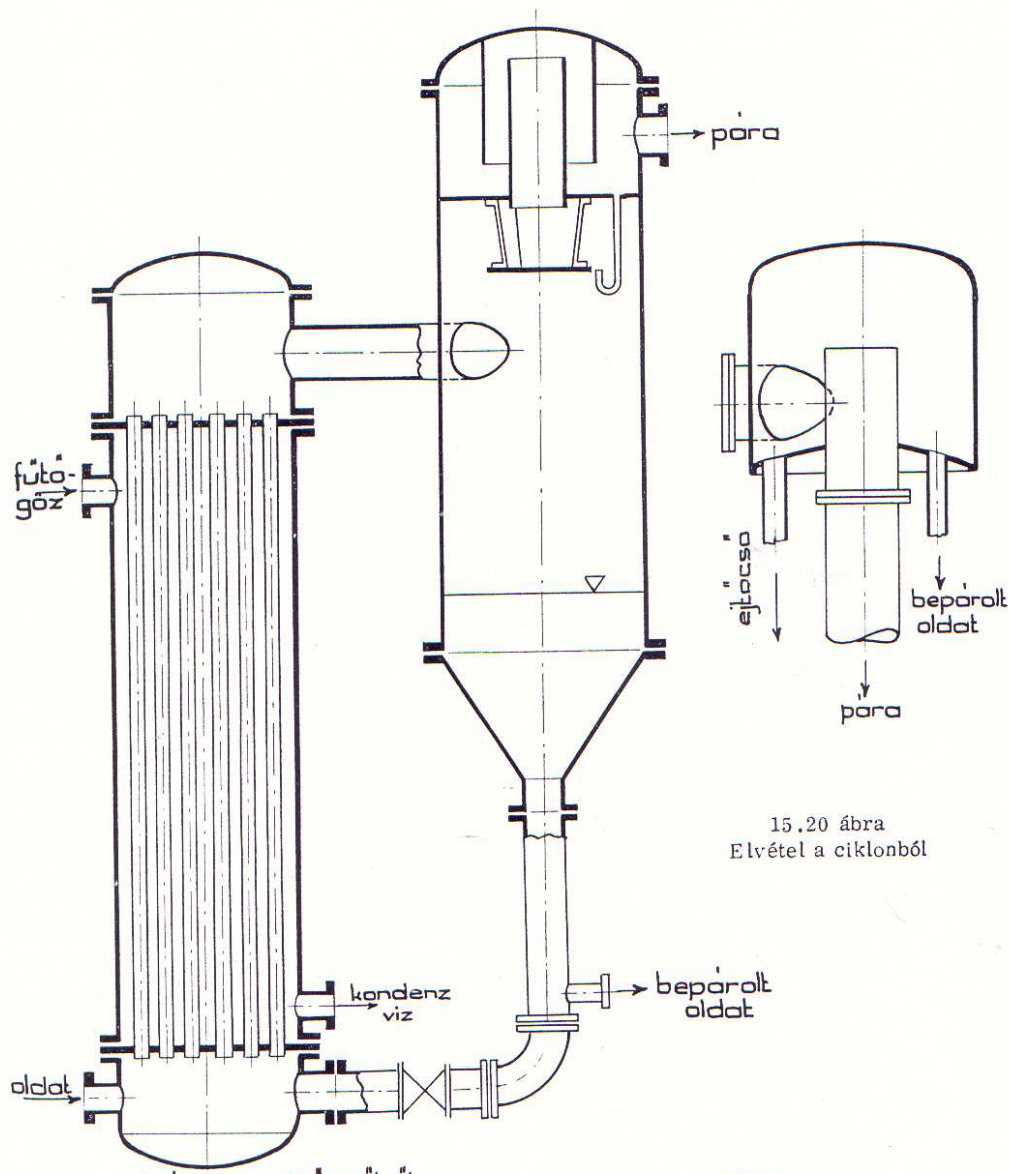


15.13. ábra
Robert bepárlók



15.18. ábra
Felfüggesztett fűtőterü bepárló

3-714

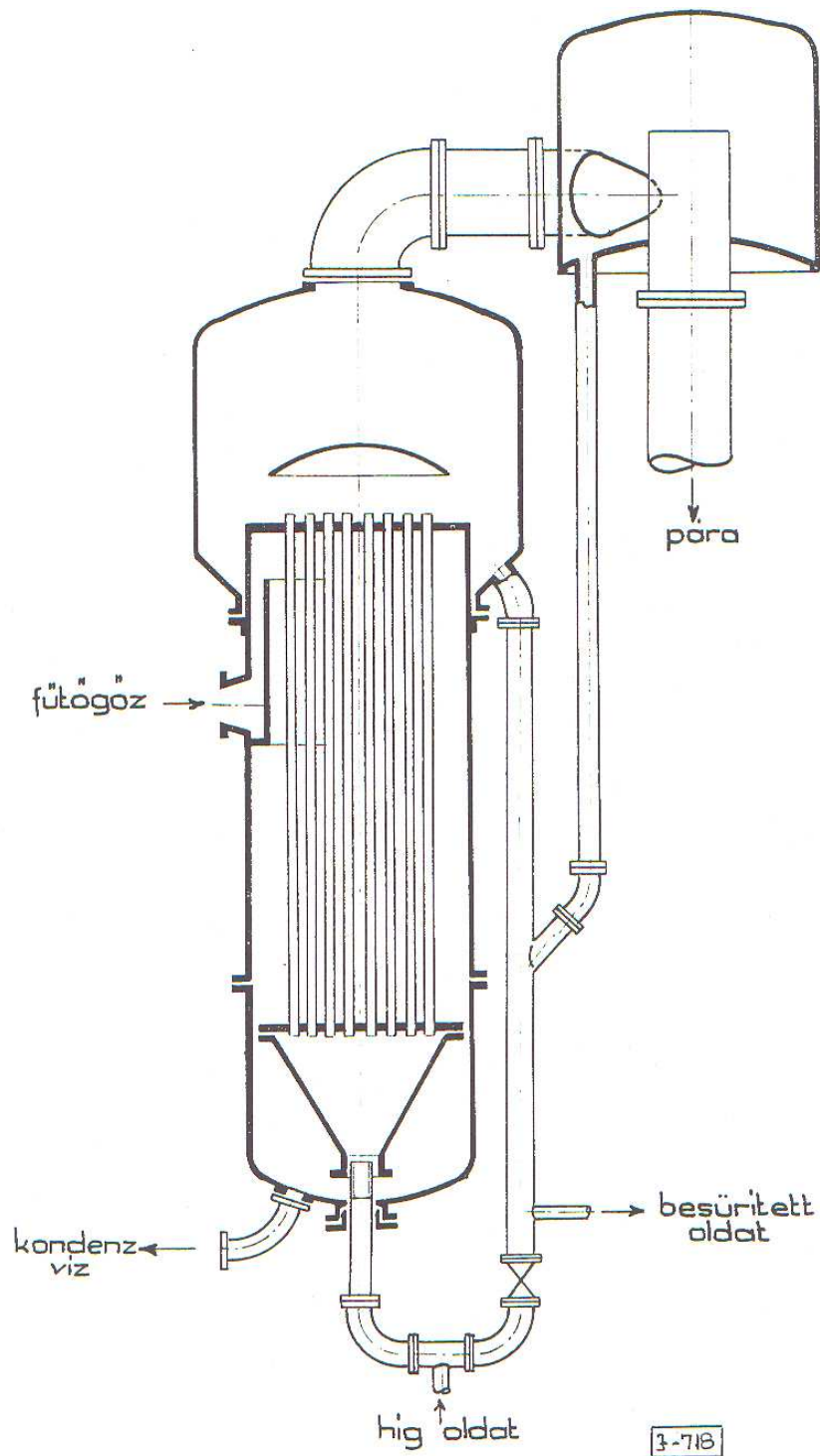


a₃ elvétel az ejtőcsőből

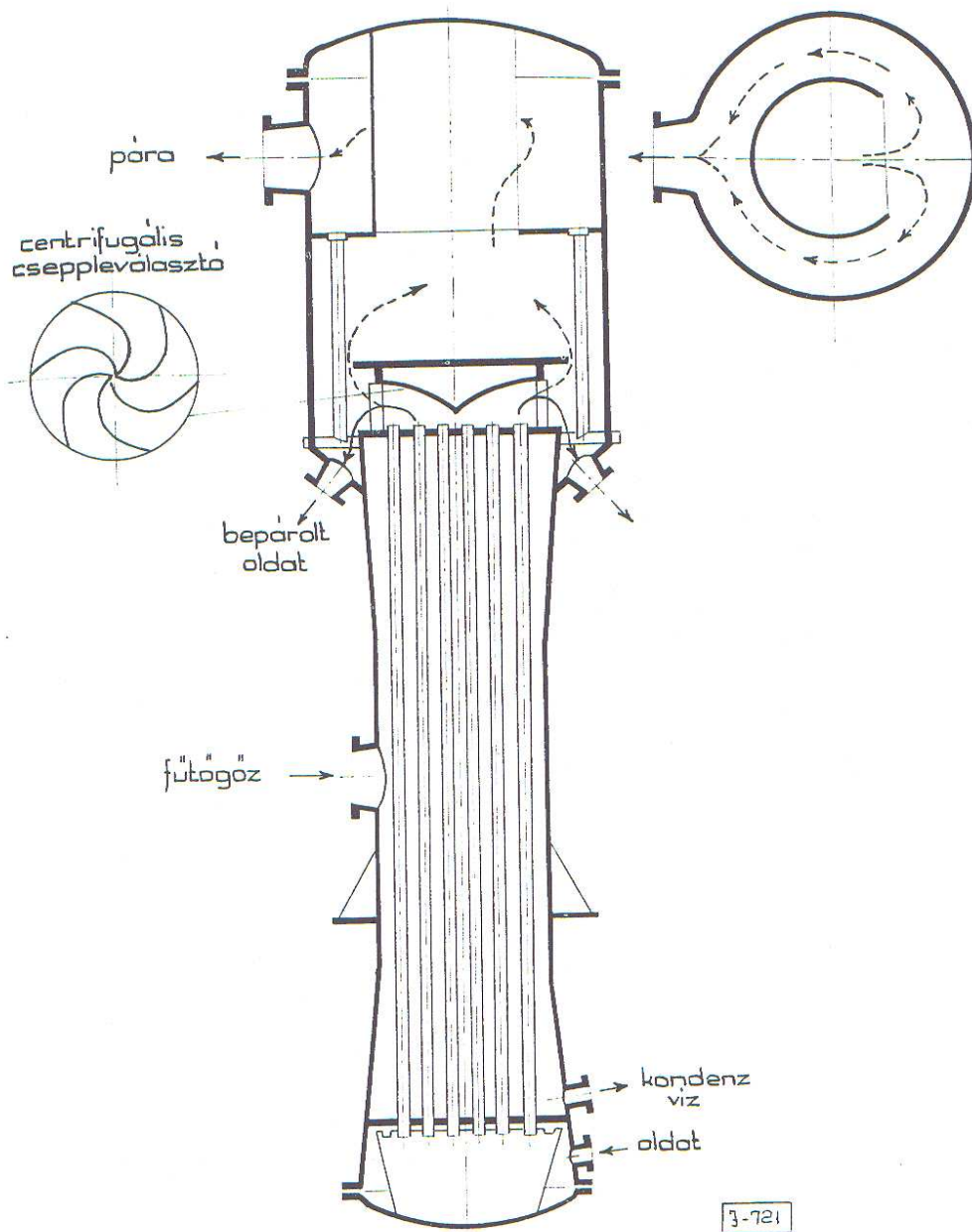
15.19. ábra
Elkülönített fűtőterű bepárló

15.20 ábra
Elvétel a ciklonból

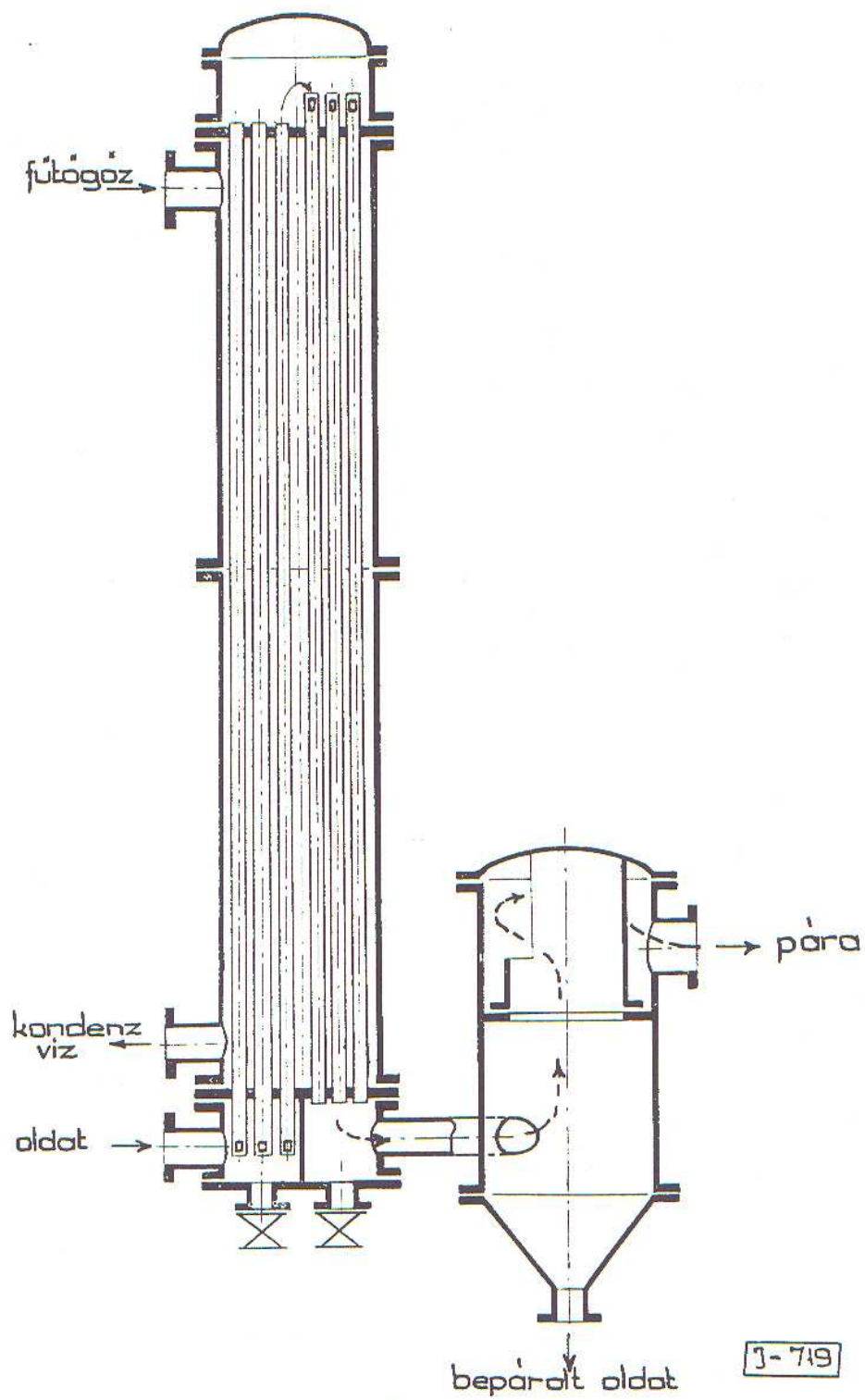
3-745



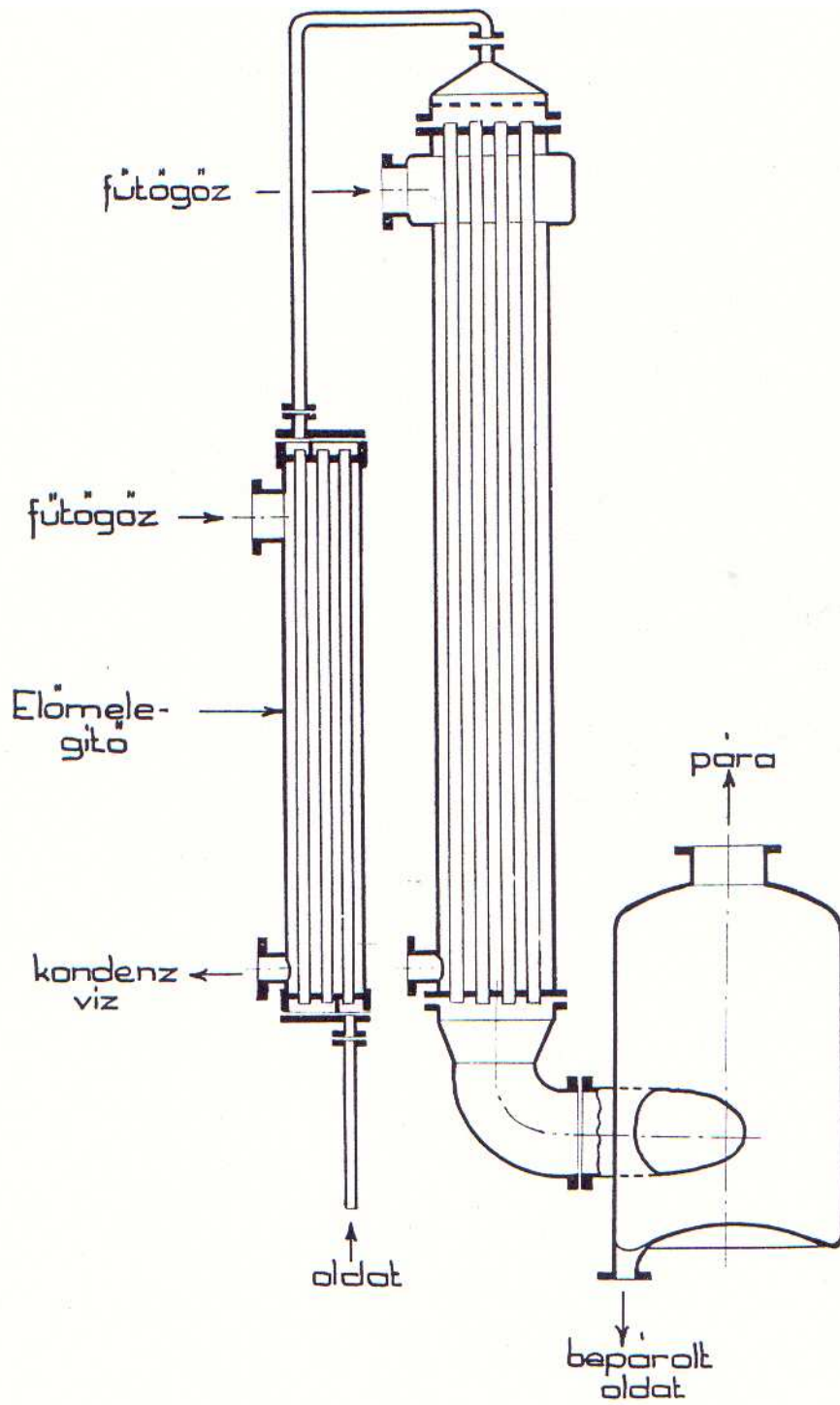
15.23. ábra
Hosszucsöves bepárló ejtőcsővel
(Buffaló)



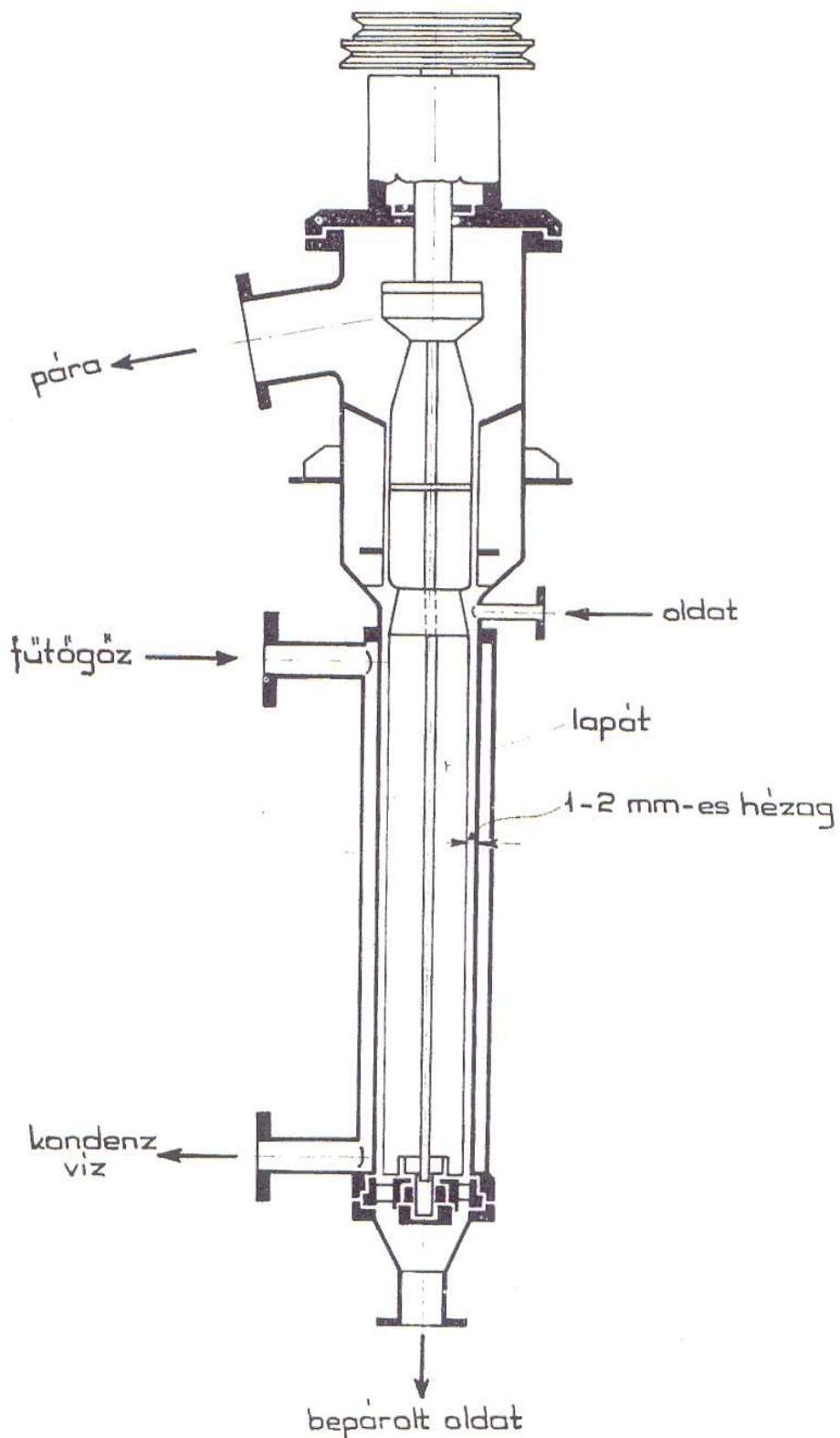
15.24. ábra
 Hosszuesöves bepárló ejtőső nélkül
 (Kestner)



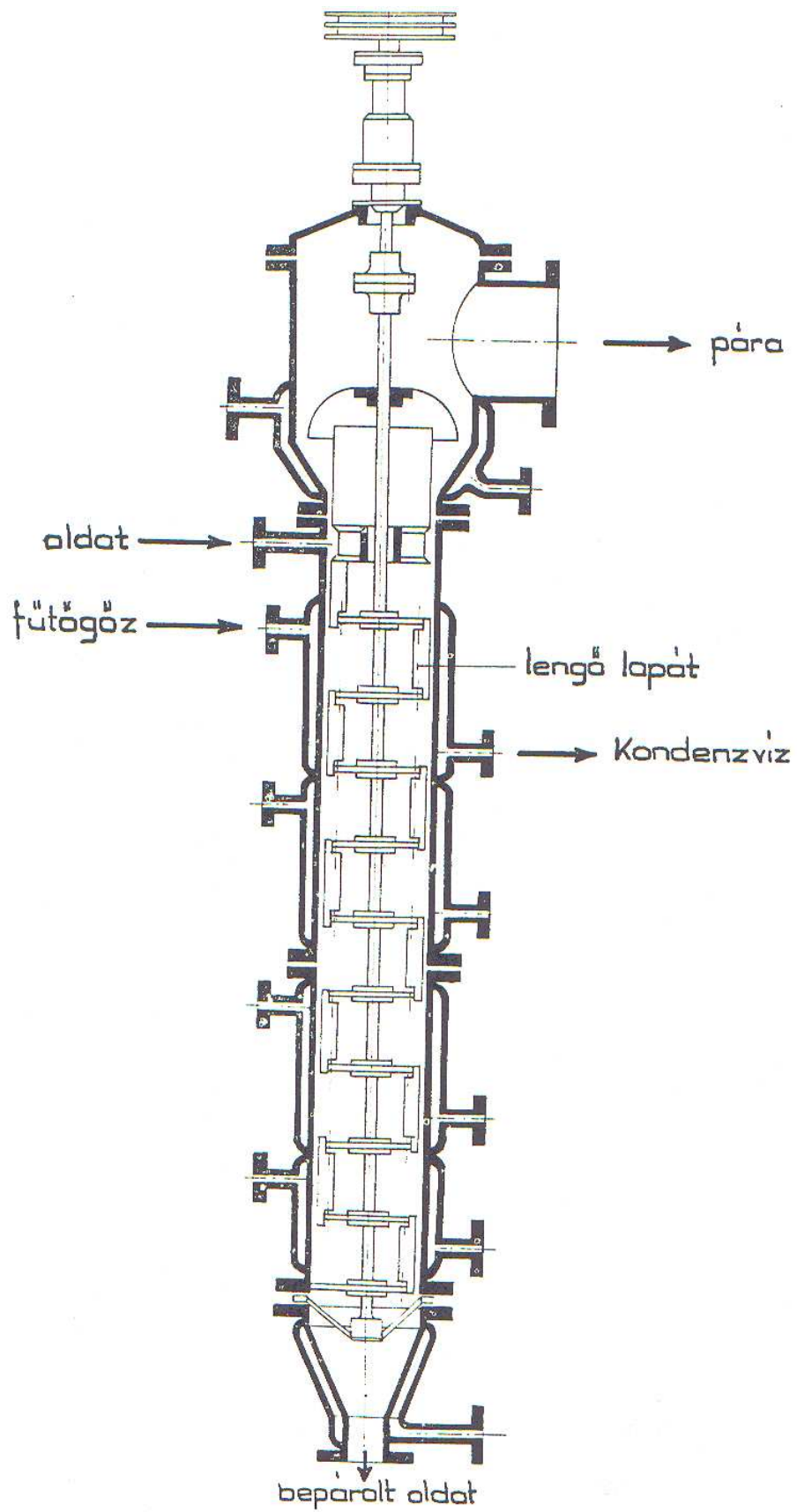
15.31. ábra
 Esőfilmes bepárló a) Kestner rendszerű



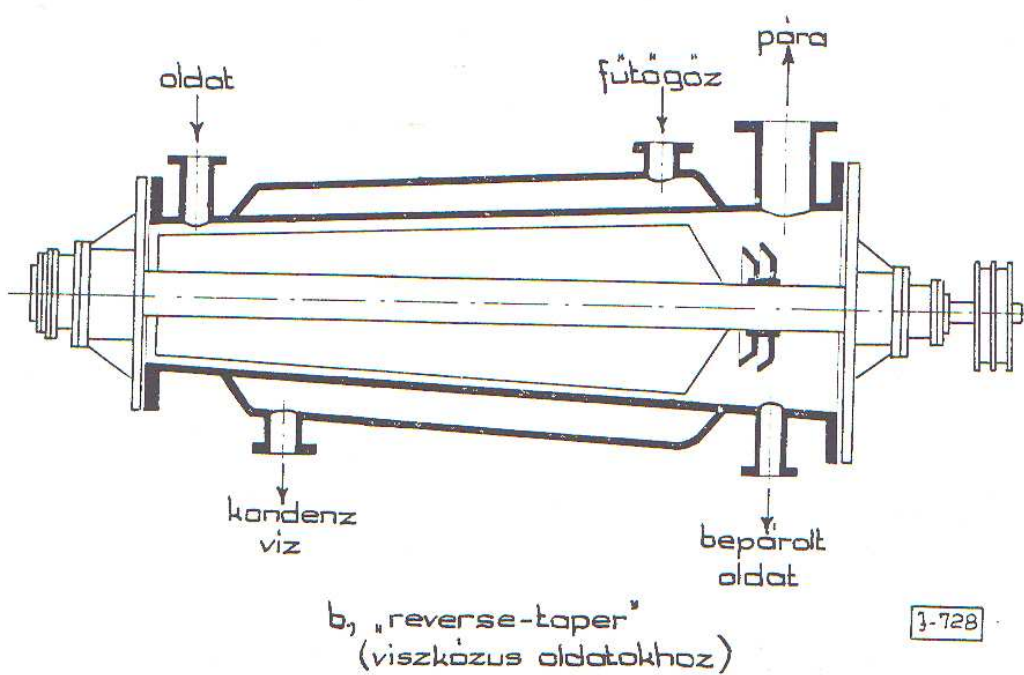
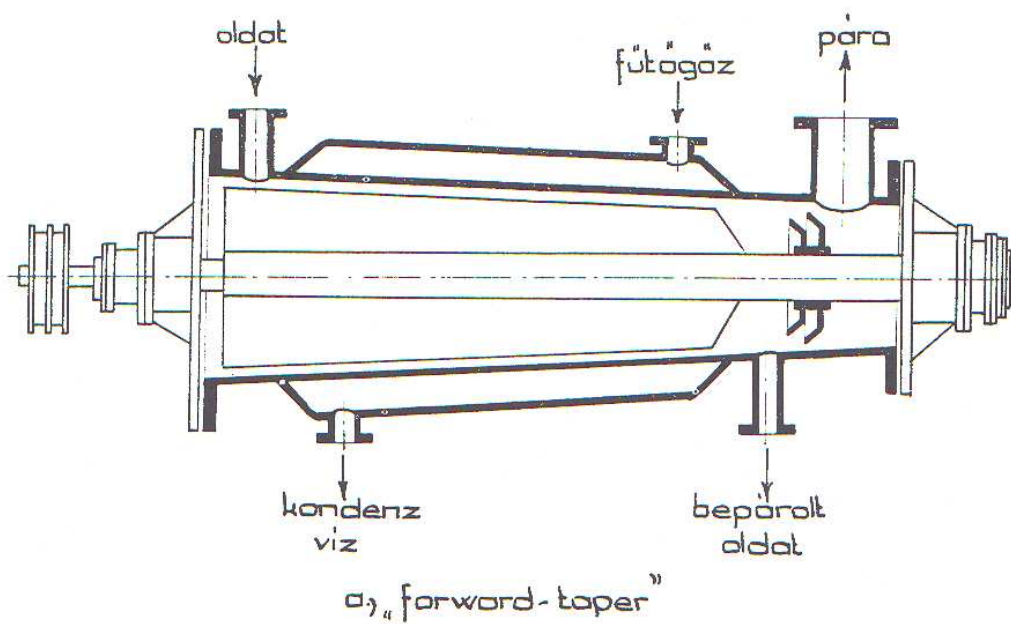
15.32. ábra
 Esőfilmes bepárló b) Wiegand rendszerű



15.37. ábra
Filmbepárló merev lapáttal (Luwa)



15.38. ábra
 Filmbepárló lengő lapáttal (Sambay)



3-728

15.41. ábra
Vízszintes tengelyű filmbepárlók