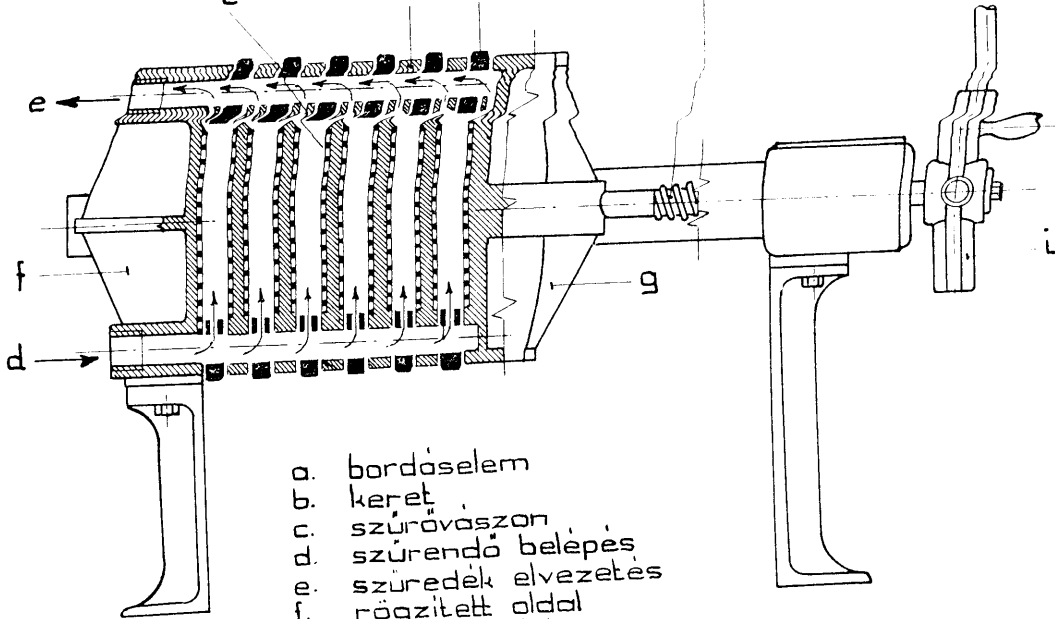
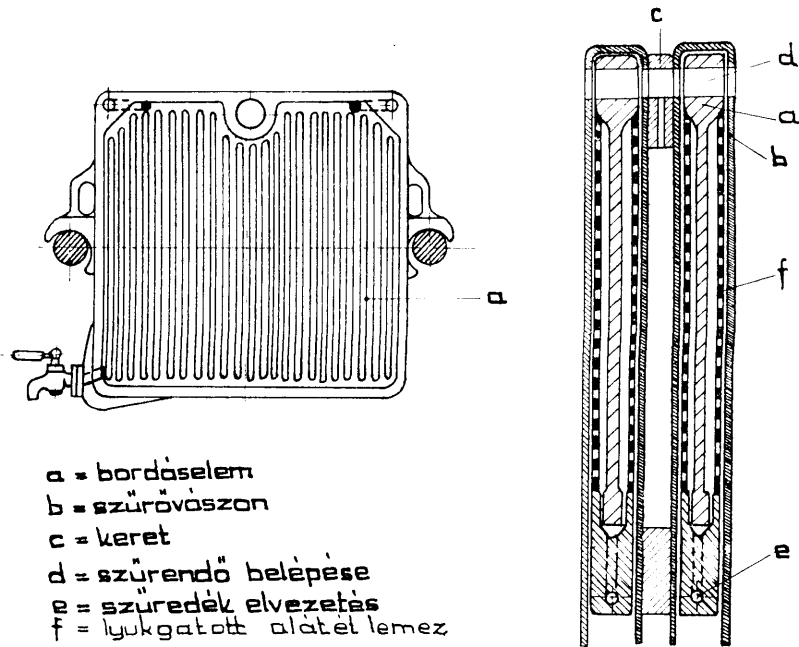


Szívóucscs gyűjtőedénnyel

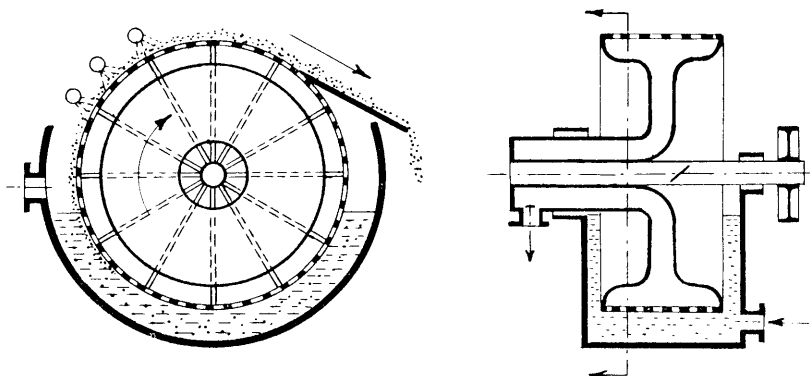


- a. bordaselem
- b. keret
- c. szűrővaszon
- d. szürendő belepés
- e. szüredék elvezetés
- f. rögzített oldal
- g. mozgó oldal
- h. nyomó csavar
- i. kézi kerék

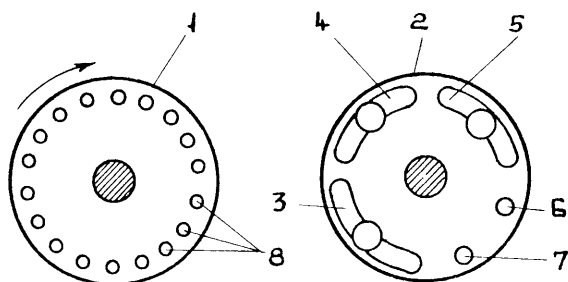
6.11. ábra  
Keretes szűrőprés elemei



6.9. ábra  
Keretes szűrőprés elemei



6.14. ábra  
Forgódobos vákuumszűrő



- 1. = forgó korong
- 2. = álló korong
- 3. = vákuumhoz vezető nyílás
- 4. = mosóvíz elszívó nyílás
- 5. = mosóvíz elszívó nyílás
- 6. = komprimált levegő belepés
- 7. = komprimált levegő belepés
- 8. = kamrákhoz vezető nyílások

6.15. ábra  
Elosztófej metszete