

Extrudálás

2018.03.21.

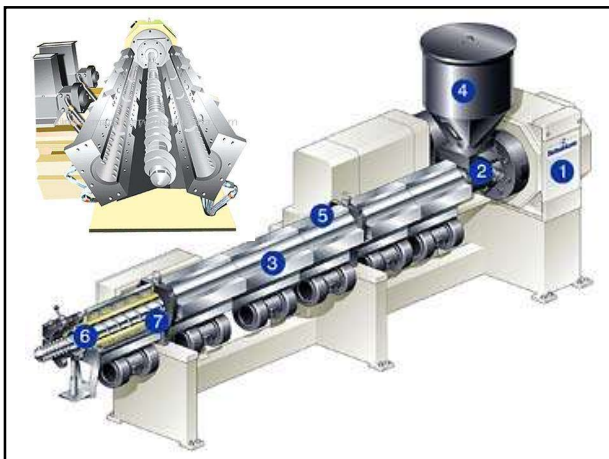
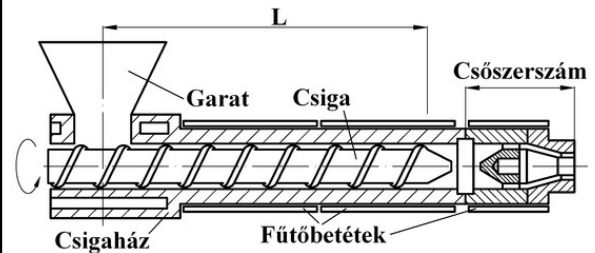
EXTRÚZIÓ: ÁTNYOMÁS LYUKON

- **Hidro-termikus** : komplex művelet
- **Hő, nyomás, víz, keverés** hatására a nyersanyagban lévő makrokomponensek fizikai, kémiai tulajdonságainak változása
- **Eredmény:** plasztikus konzisztencia, homogénebb struktúra, nő a vízkötő-képesség, javul az emészthetőség, nő az eltarthatóság, a gázvisszatartó képesség, a térfogat
- **Befolyásoló tényezők:** az anyag reológiai tulajdonságai, T, p, nyírás sebessége, nedvességtartalom, formázó nyílás mérete, kialakítása



EXTRÚZIÓ: ÁTNYOMÁS LYUKON

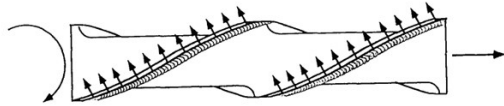
- **Hidro-termikus** : komplex művelet
- ### **AZ EXTRUDER FELÉPÍTÉSE**



AZ EXTRUDERCSIGA



AZ EXTRUDERCSIGA

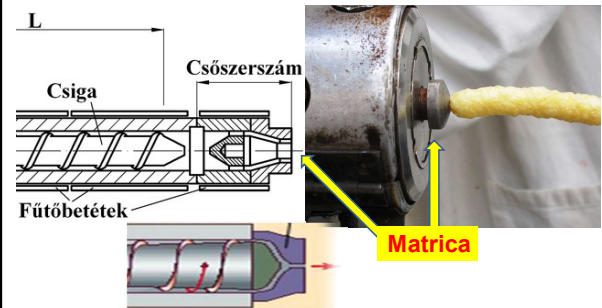


nagy menetemelkedésű csiga diszperzív keveréshez

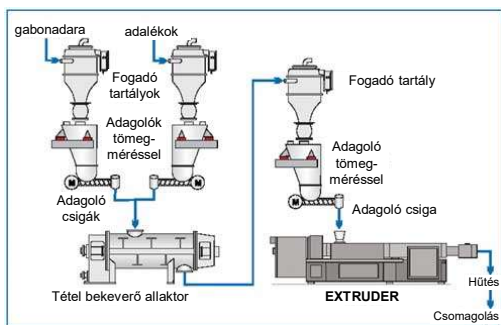


kis menetemelkedésű csiga disztributív keveréshez

AZ EXTRUDER FELÉPÍTÉSE



Extrúzió



Csoportosítás: hőmérséklet

- **100 °C alatti működés:**
HIDEG extrúzió
30-60°C
- **100°C feletti működés:**
MELEG (főző) extrúzió
140-200°C

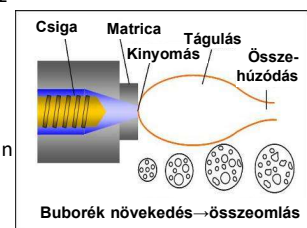
Hideg extrúzió



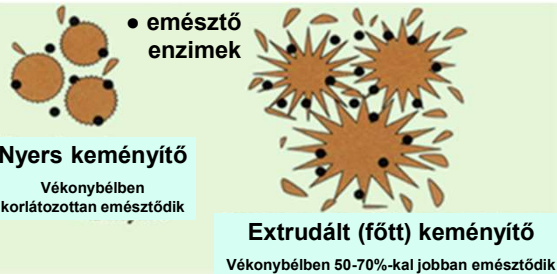
- Termékformázásra használható
- **Műveletek: továbbítás, keverés, formázás**
- A lisztet, darát, vizet, egyéb komponenseket forgó csiga továbbítja és keveri az extrúderben. A kialakult massa a formázó fejen áthaladva elnyeri a kívánt formát.
- Mélyszerelvényű csiga, sima felületű henger, lassú fordulatszám
- **Alkalmazás:** sütőipar, száraztészták, édesipari termékek

Főző (meleg) extrúzió

- A nyersanyagot az extrúdercső falának melegítésével, vagy az üreges csigaszerelvények fűtése révén melegítik fel.
- Az extrúdercső fala rovátkolt.
- A formázófejen kilépő forró anyag expandál, mert a víztartalom nagy része gyorsan gőzzé alakul, felpuffasztja a tésztát, elpárolog.
- Lényeges a préselési nyomás, amely a csiga és az extrúder kialakításától függ.



Extrúzió: hő és nyomás hatása



Csoportosítás: hőközlés

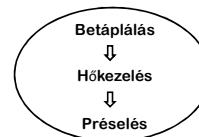
- Indirekt-külső fűtés
elektromosan, vagy az extrúder cső köpenyének fűtése
- Direkt gőzbevezetés
injektálás
- Mechanikai energia: Collet
belső súrlódás+ráadott hőenergia

Csoportosítás: geometriai jellemzők

- Alacsony nyírású, hideg extrúder:
pl. nyers tészták
- Alacsony nyírású főző extrúder
pl. előfőzött tészták
- Nagy nyomású főző extrúder
pl. pelletek
- Nagy nyírású főző extrúder
pl. állateledelek, snackek

Csoportosítás: csigák száma

- Egycsigás extrúder
Három művelet
Gond a visszakeveredés!
- Ikercsigás extrúder
Több művelet
Nem gond a visszakeveredés!



Csoportosítás: csigák száma

- Ikercsigás extrúder
co/counter-rotating, kétcsigás)

Zsíros vagy ragacosos vagy túl száraz vagy nedves, stb. anyagoknál előnyös.

A csigák össze-, vagy szétforgó mozgást végeznek.



Alkalmazás pl. kétszersültök, corn flakes-ek, szójafasírt, gomicukor, habosított édességek (pehelycukor)

Ikercsigás extrúder



A mikrokomponensek változásai

- Szénhidrátok: keményítő csirizedése, karamellizáció, degradáció, kristálymódosulások
- Fehérjék: disszociáció, aggregáció, gyökképződés, denaturáció, antinutritív anyagok inaktiválódása
- Lipidek: zsírtartalom csökken, degradáció, amilóz-lipid komplex kialakulás
- Enzimek: inaktiválódás
- Vitaminok: bomlás (ellene CO_2), mennyiség csökkenése
- Mikroorganizmusok: csíraszám függő, számuk csökken, így javul az eltarthatóság

Előnyök

- Szinte korlátlanul bővíthető termékcsalád előállítás
- Kiegészítő tápanyagok és biológiailag aktív vegyületek beviteli lehetősége a késztermékbe
- Egyszerű berendezés
- Könnyen irányítható, szabályozható művelet
- Hatékony energiafelhasználás
- Folytonos technológiában rejlő
 - nagy termelékenység lehetősége
- Újfajta textúra, íz-, zamat kialakítása

(Elvi) Hátrányok

- Kevés információ a folyamat során bekövetkező változásokról
- Lipidekből gyökképződés
- Enzimek, vitaminok inaktiválódása (kivéve hideg extrúzió esetén az α -amilázok)
- A karamellizáció barnulást okoz

KISÜZEMI EXTRUDER



KISÜZEMI EXTRUDER



KISÜZEMI EXTRUDER: CSOMAGOLÁS



MÜZLISZELET GYÁRTÁS



MÜZLISZELET GYÁRTÁS



MÜZLISZELET GYÁRTÁS



MÜZLISZELET GYÁRTÁS



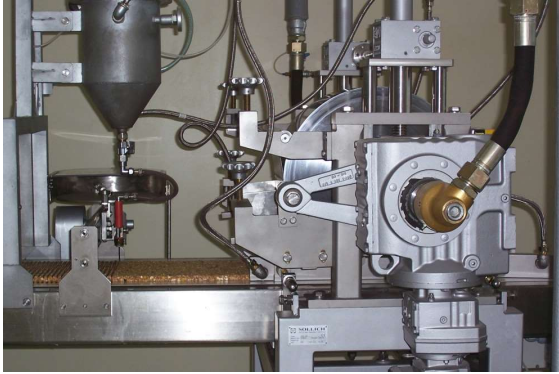
MÜZLISZELET GYÁRTÁS



MÜZLISZELET GYÁRTÁS



MÜZLISZELET GYÁRTÁS



MÜZLISZELET GYÁRTÁS



MÜZLISZELET GYÁRTÁS



MÜZLISZELET GYÁRTÁS



MÜZLISZELET GYÁRTÁS



MÜZLISZELET GYÁRTÁS



MÜZLISZELET GYÁRTÁS



MÜZLISZELET GYÁRTÁS



Cerbona müzliszelet



Cerbona müzliszelet



Cerbona müzliszelet



Cerbona müzliszelet



Cerbona múzliszelet



Cerbona múzliszelet



Cerbona múzliszelet

