

FERMENTLEVEK SZŰRÉSE

Ismétlés: nincs rögzített műveleti sorrend, de vannak általános irányelvek:

1. Sejtek elválasztása → szilárd-folyadék elválasztás

Jellemző műveletek:

SZŰRÉS

Centrifugálás (ülepítés)

A lényegét a Vegyipari műveletekben megtanították, itt a specifikumokról lesz szó



SZŰRÉSI MECHANIZMUSOK

Felületi szűrés: a szűrőréteg pórusai a kiszűrendő részecskénél kisebb átmérőjűek, a szűrés a felületen történik.

Mélyléségi szűrés: a részecskék behatolnak a nagyobb átmérőjű pórusokba és a csatornáknak tapadnak le (statisztikus szűrés).

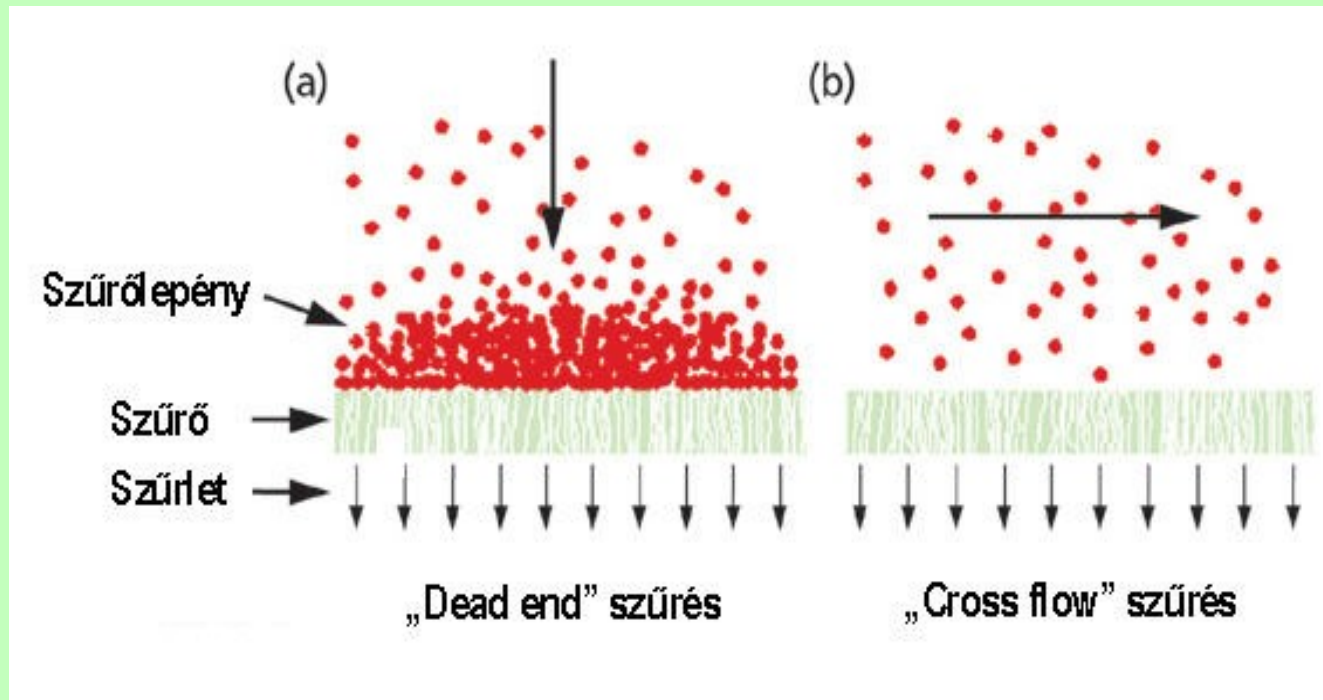
A valós ipari szűrés a kettő között áll: kezdetben felületi szűrés-ként viselkedik, a szűrő csak a nagyobb részecskéket tartja vissza, a szűrlet zavaros. Később, ahogy a szűrőlepeny kialakul és vastagodik, az mélyléségi szűrőként viselkedik (a szűrlet kitisztul)



SZŰRÉSI MECHANIZMUSOK

A dead end szűrésnél a betáp és a szűrletáram egyirányú.

A cross flow (tangenciális, keresztáramú) szűrésnél a két áramlás merőleges, nem alakul ki szűrőlepedény.



SZŰRÉSI MECHANIZMUSOK

A tisztán felületi keresztáramú szűrés membránművelet, a sejtek mérettartományában ezt mikroszűrésnek nevezik (ld. később, a membránműveleteknél)



SEJTTÖMEG SZŰRÉSE

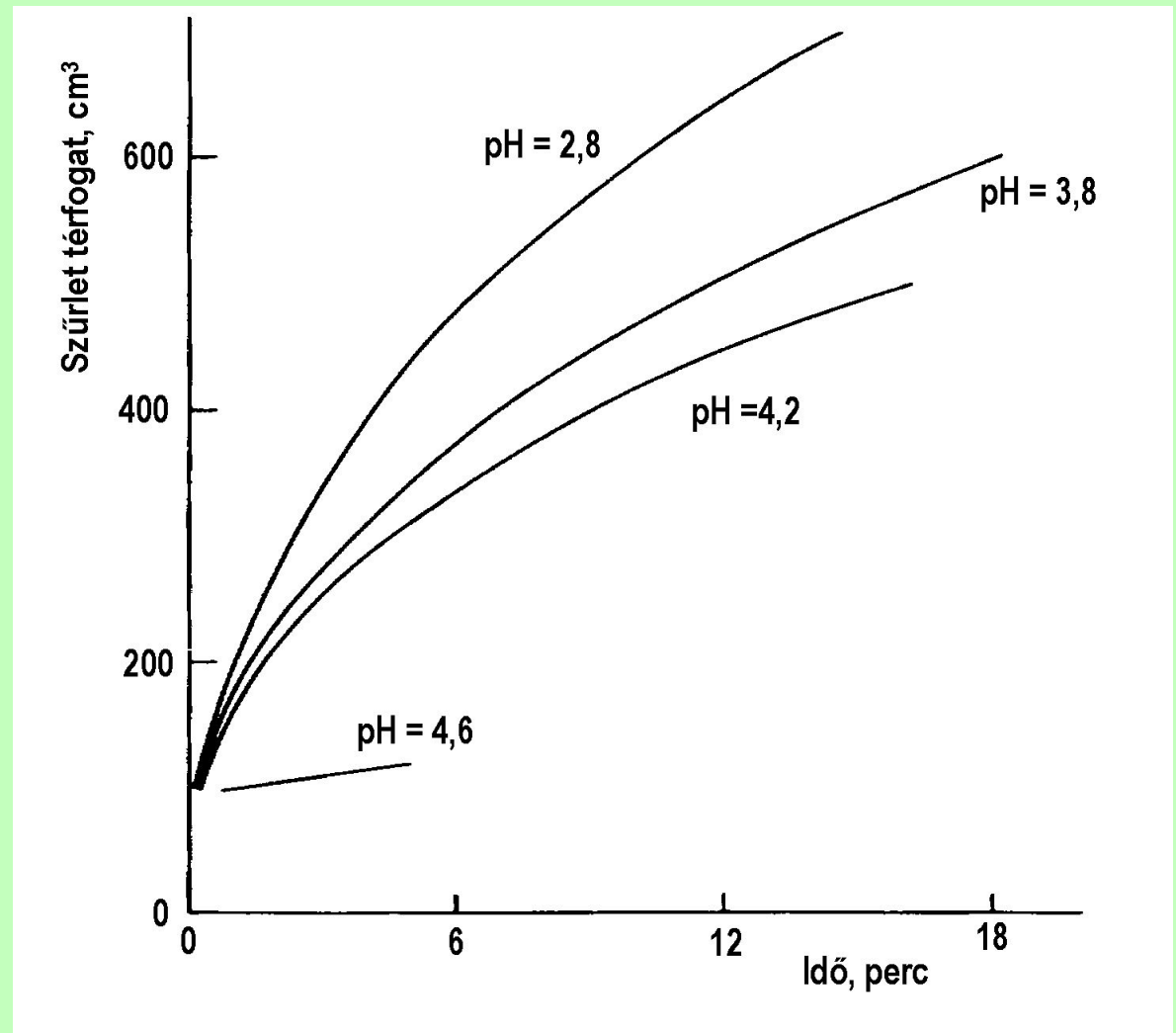
A szürendő sejtömeg sokszor rosszul szűrhető, puha, ragadós konzisztenciájú, nem engedi át a szűrletet. Ennek kiküszöbölésére célszerű a fermentlevet szűrés előtt előkezeln:

1. Hőkezelés → 60-100 fokon (fehérjék denaturálódása, sejtmembránok „megolvadása”, viszkozitás-csökkenés, pasztörözés)
2. Koagulálás, flokulálás: a sejtek felületi töltésének csökkentésével elérhető, hogy nagyobb szemcsékké tapadjanak össze (pH állítás, szervesetlen sók, hídképző polimerek, stb).



FERMENTLEVEK ELŐKEZELÉSE

A pH hatása *Streptomyces* fermentlé szűrhetőségére.



3. SZŪRŐSEGÉDANYAGOK

A szűrőlepeny szerkezetének javítására gyakran alkalmaznak laza, porózus szerkezetű inert anyagokat. Alkalmazásuk kétféle módon történhet:

Előrétegezéssel: a szűrés megkezdése előtt a szűrő felületén a segédanyagból egy több cm vastag előréteget képeznek, és ezen hajtják végre a (mélységi) szűrést.

Bekeveréssel: a segédanyagot szűrés előtt hozzákeverik a fermentléhez, és ezt az elegyet szűrik.

A leggyakrabban használt segédanyagok a diatómaföld és a perlit.



DIATÓMAFÖLD



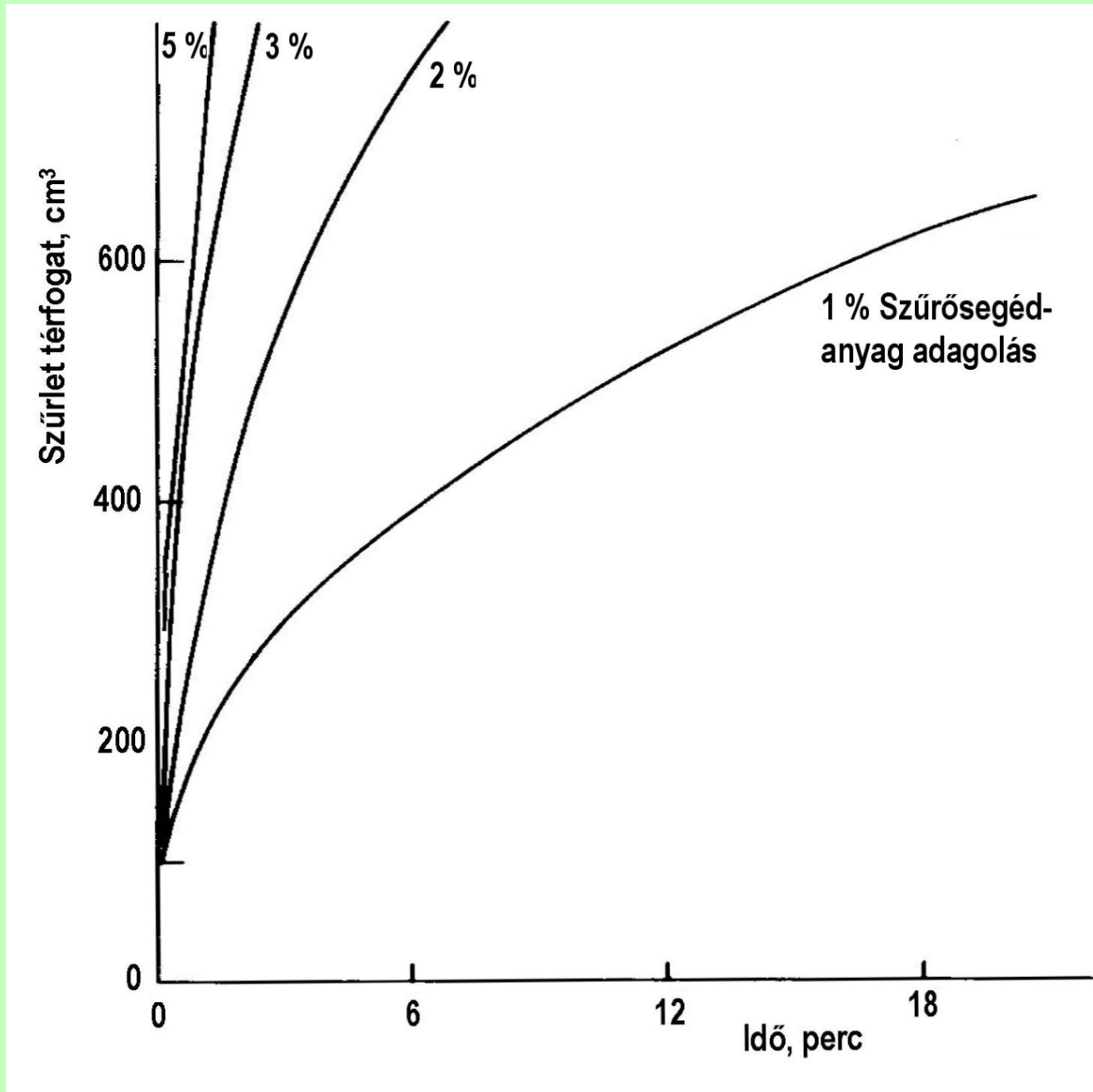
Diatómák = kovamoszatok, szilikátvázás egysejtűek



Diatómaföld = az elpusztult egysejtűek leülepedett vázaiból képződött



A hozzáadott szűrőse-
gédanyag mennyiségé-
nek hatása a szűrési se-
bességre



SZŰRŐSEGÉDANYAGOK

A perlit szilikáतालapú vulkáni kőzet, amely izzítás hatására „kiterjed”, laza, porózus szerkezetet vesz fel (térfogatsúlya 100-200 kg/m³).

Más alkalmazása: hőszigetelés, adszorpció

Ha szilikát-bázisú segédanyag nem alkalmazható, őrölt fapépet, szalmatöredéket vagy keményítőt használnak (pl. citromsav, aminoglikozid antibiotikumok).

Növényi anyagok használata akkor célszerű, ha az elválasztott sejttömeget takarmányadalékként állatokkal etetik fel.



ELŐKÍSÉRLETEK

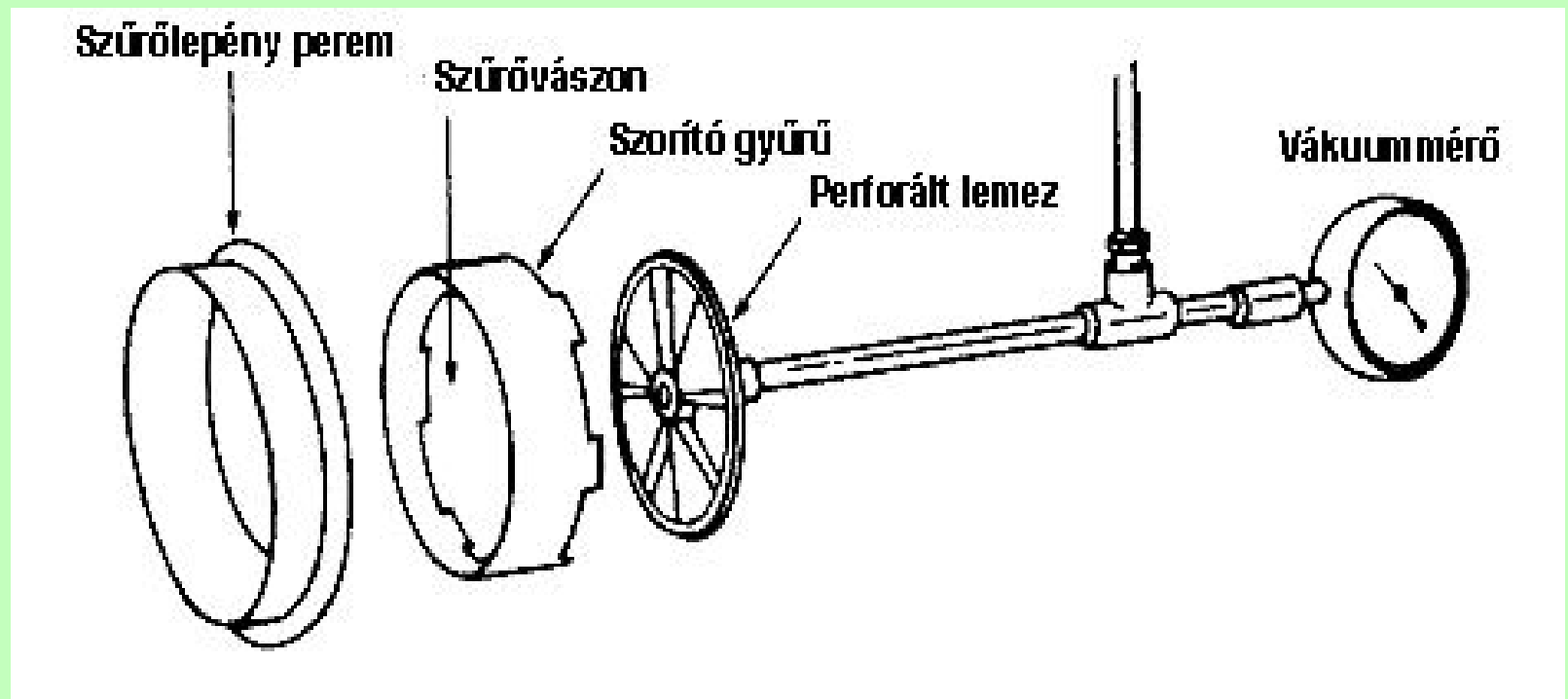
A szűrés méretezéséhez laboratóriumi előkísérletekre van szükség.

1. Szűrés Büchner tölcséren (térfogat és idő méréssel)
2. Szűrőtányér (vákuum dobszűrőhöz)
3. Koguláció, flokuláció (labor ülepitési vizsgálatok)



SZŰRŐTÁNYÉR

A vákuum dobszűrő egy cellájának működését modellezi laboratóriumi körülmények között. Lényegében egy fémből kialakított szétszerelhető Büchner tölcsér, ami flexibilis csővel csatlakozik egy szívóedényhez, és fejjel lefelé lehet belemártani a fermentlébe.



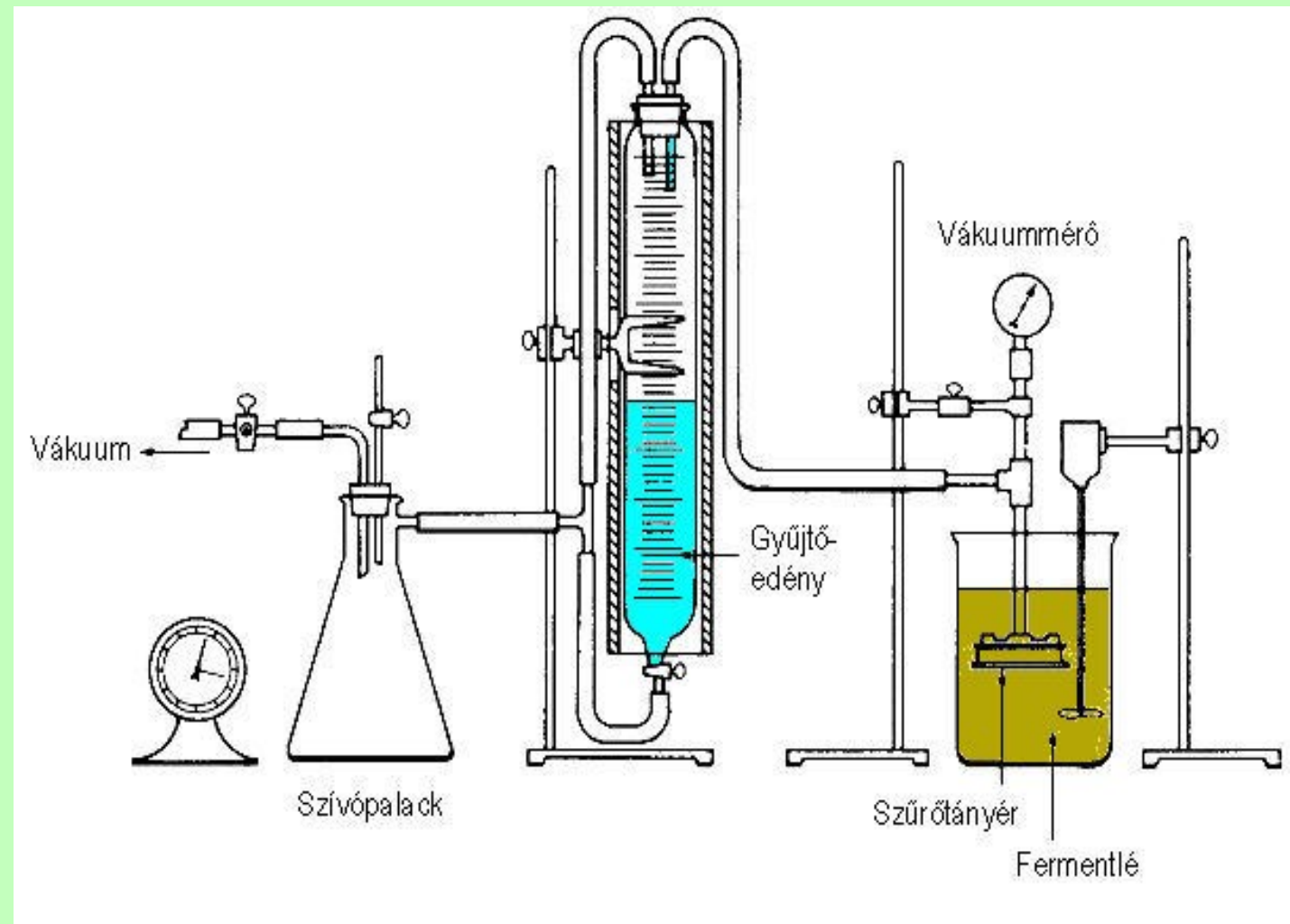
SZŰRŐTÁNYÉR

A készülék összeállítása:

Pontosan végrehajtott időprogrammal:

- bemelegítés,
- szűrés,
- kiemelés,
- mosás,
- víztelenítés

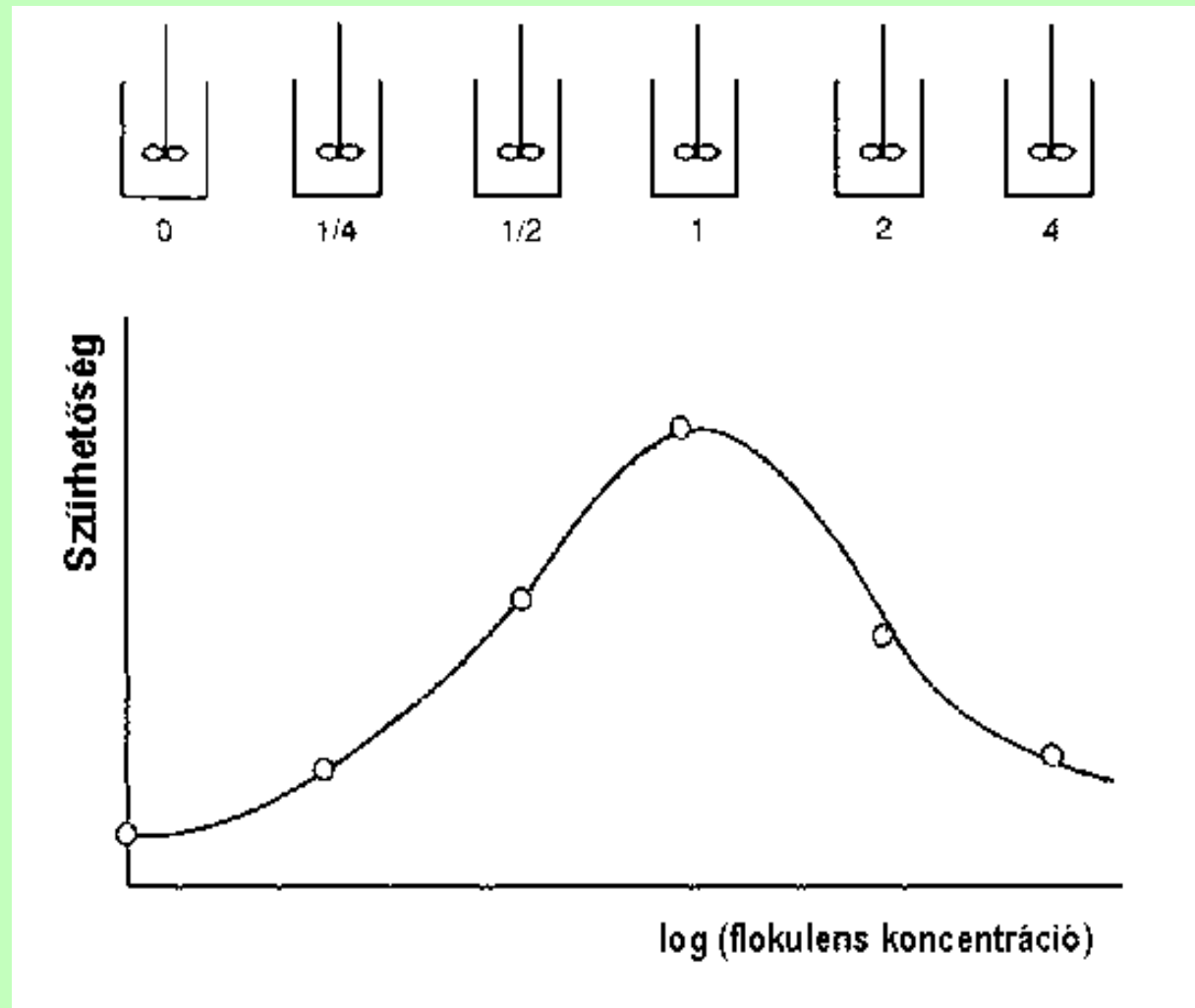
pontosan reprodukálható a dobszűrő működése



FLOKULÁCIÓS ELŐKÍSÉRLETEK

Az optimális vegyszer-koncentráció meghatározása:

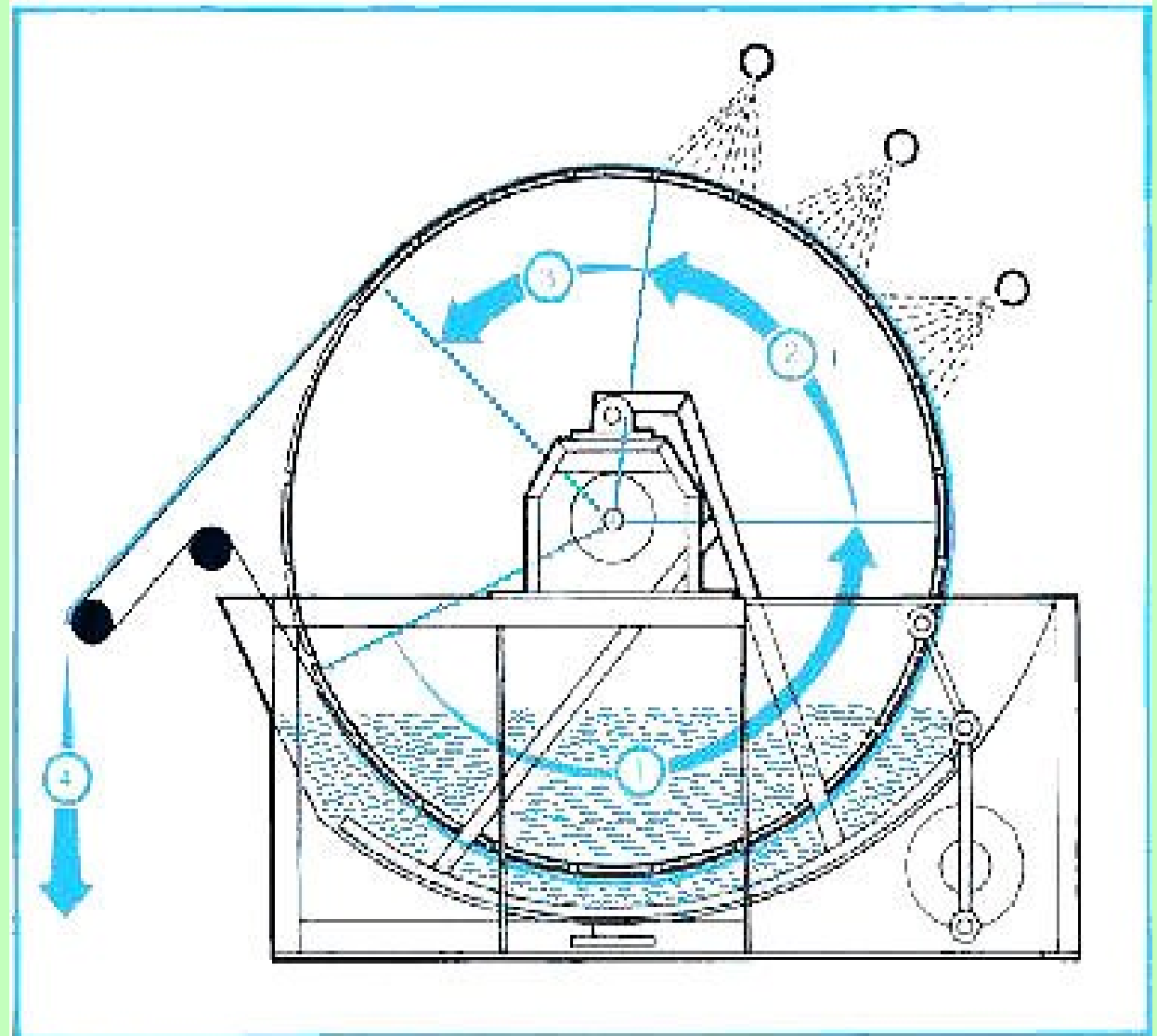
Magas edényekben (pl. mérőhengerben) végrehajtott ülepitési kísérletekkel lehet vizsgálni a kezelések hatását.



Vákuum dobszűrő

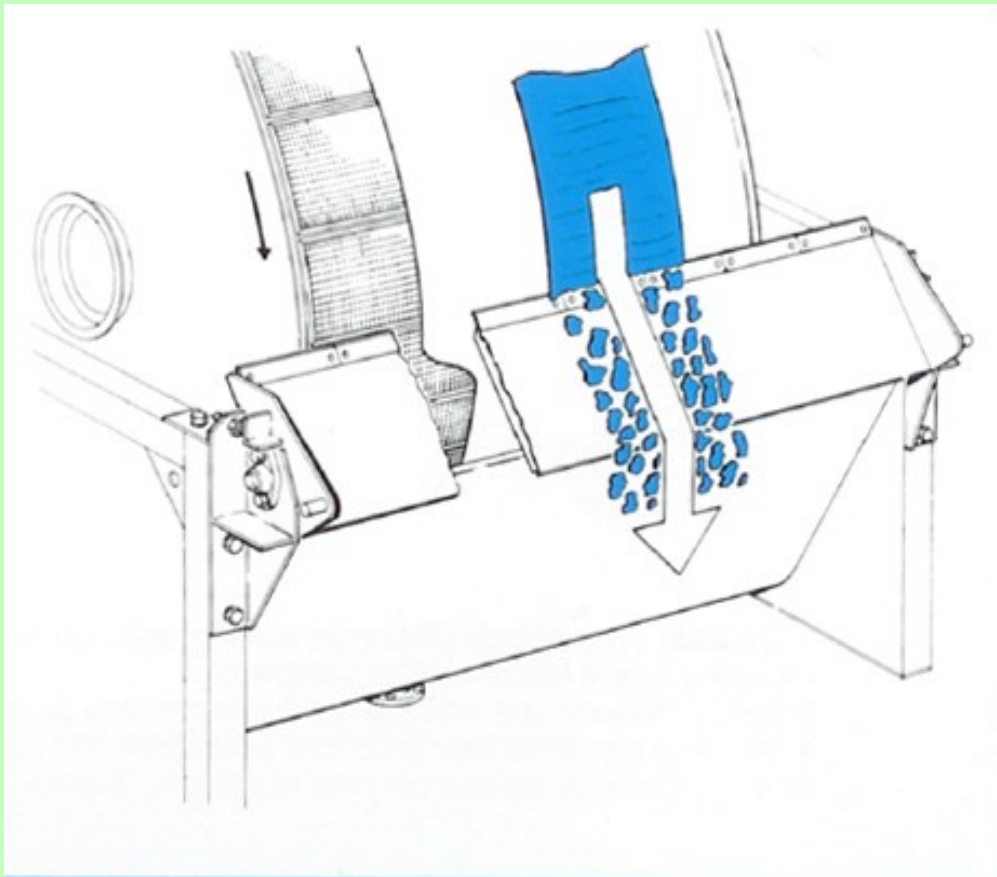
Folyamatossá teszi a szűrést.

Az egyes cellákra nézve szakaszos, az egész berendezés folyamatos.

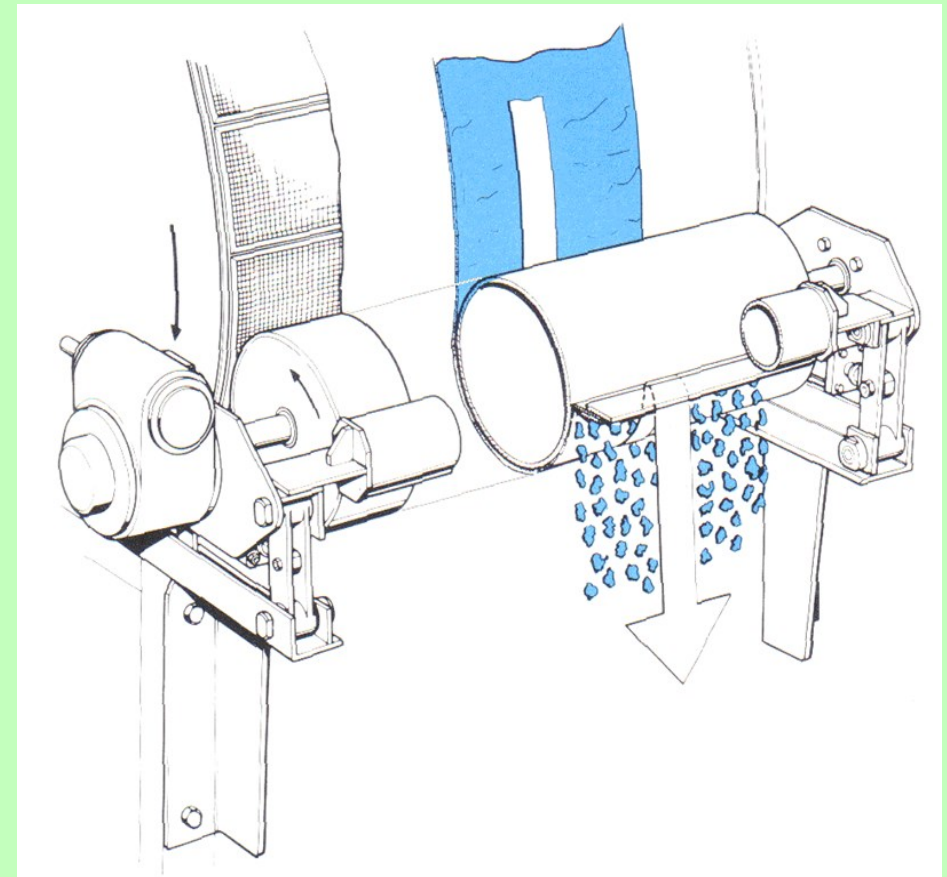


Vákuum dobszűrő – a szűrőlepleny eltávolítása

Késes

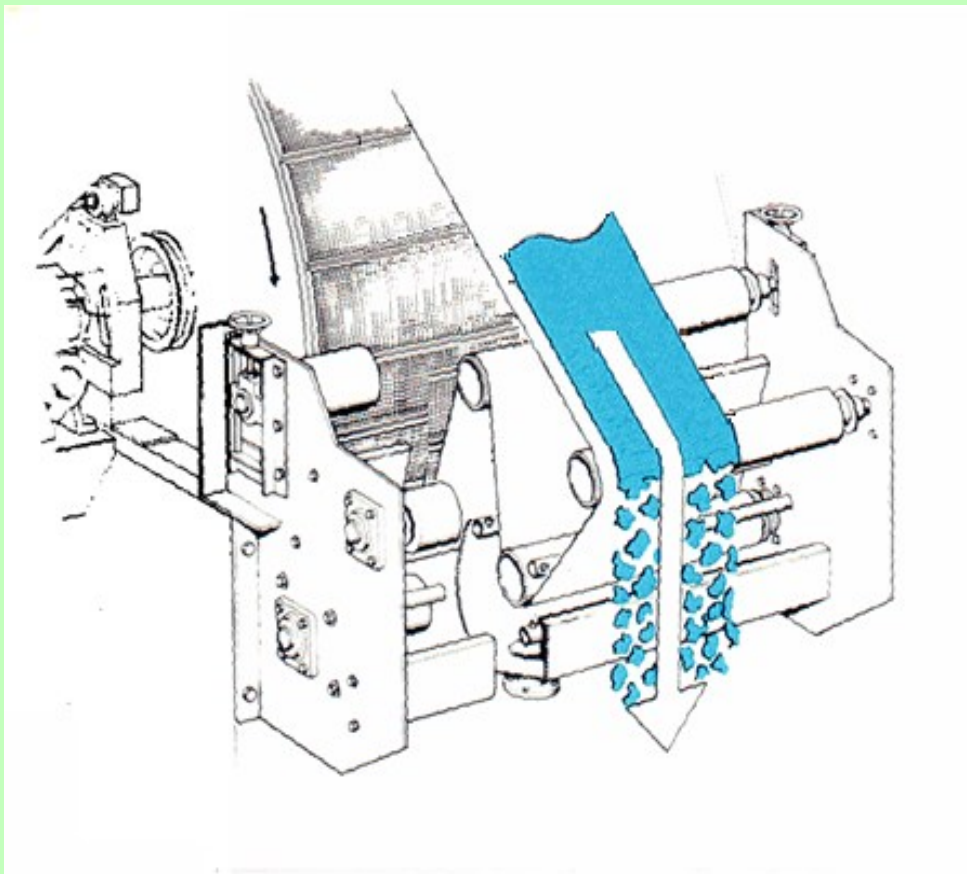


Dörzshengeres

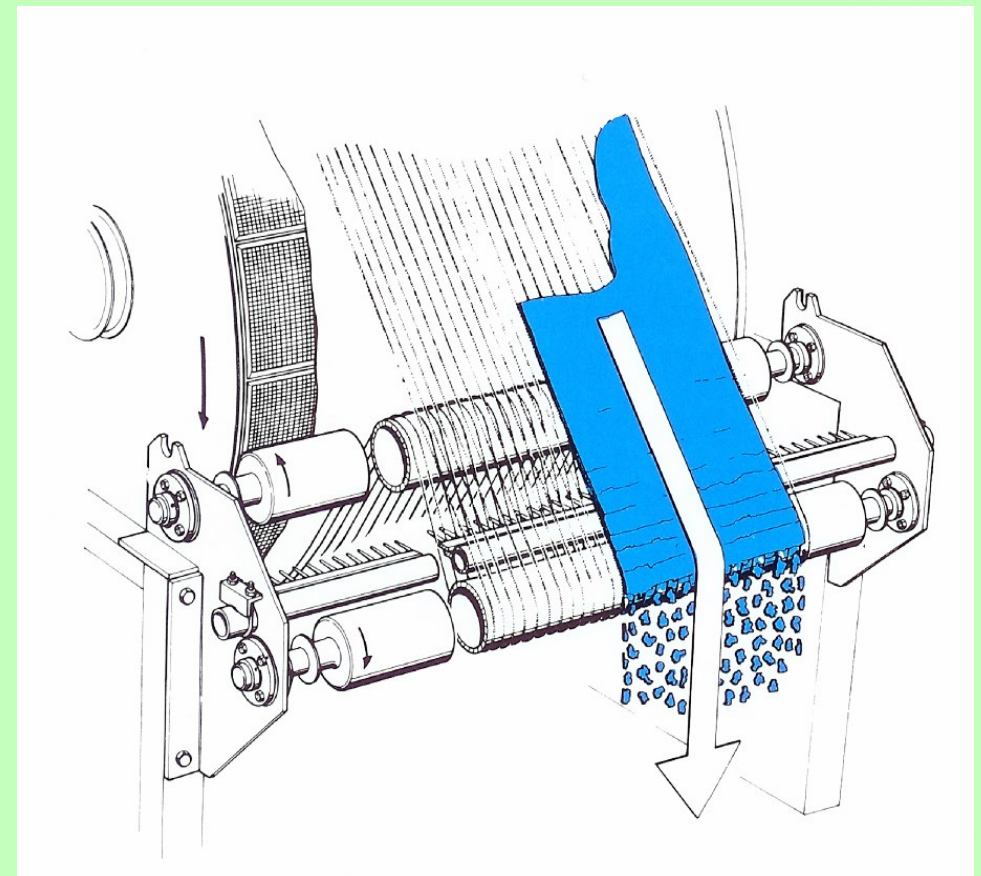


Vákuum dobszűrő – a szűrőlepleny eltávolítása

Iránytöréssel

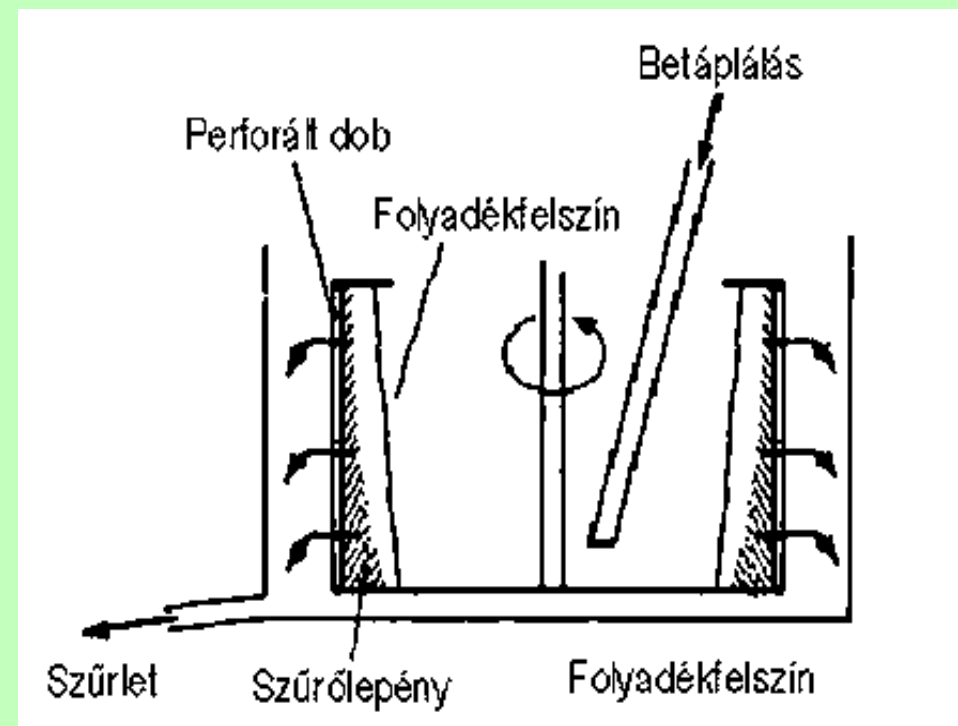


Lefutózsínóros



SZŰRŐCENTRIFUGA

A következő tárgyalt művelet a centrifugálás lesz, tárgyaljuk a kettő között ezt hibrid készüléket, ami egyszerre szűrő és centrifuga. A perforált dob belső felületén fekvő szűrőzsákon történik a szűrés. A nyomáskülönbséget a centrifugális erő biztosítja, a szűrőlepleny a dob belső palástjában rakódik le.



SZŰRŐCENTRIFUGA

A szűrőlepenyt leállítás nélkül a készülékben lehet mosni, viszont időnként el kell távolítani (szakaszos művelet),

Ez történhet:

- manuálisan,
- zsákkal együtt, daruval,
- kaparóval

